



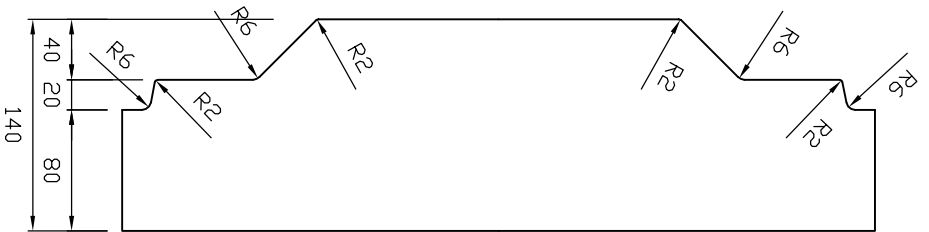
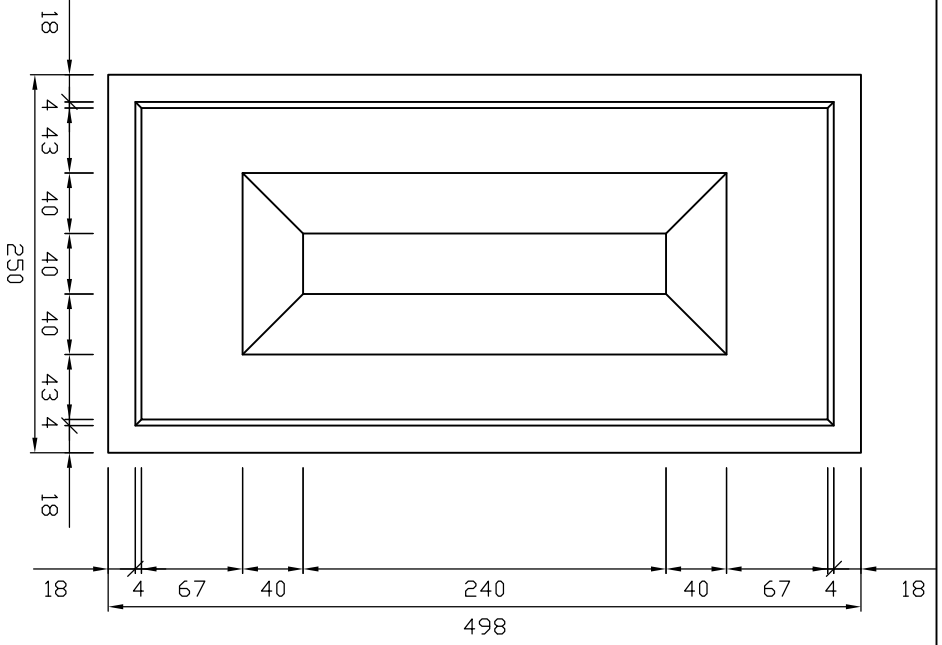
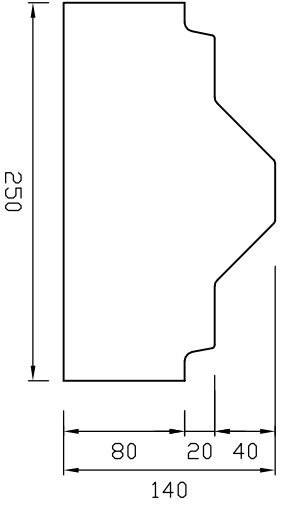
新生興産株式会社  
SHINSEI KOSAN CO.,LTD

製品名  
規格

張ノロツク  
50-2H 1/2

縮尺  
1:5

製図  
富田  
'11.04.15



参考重量30kg

変更

日付

氏名

内容
