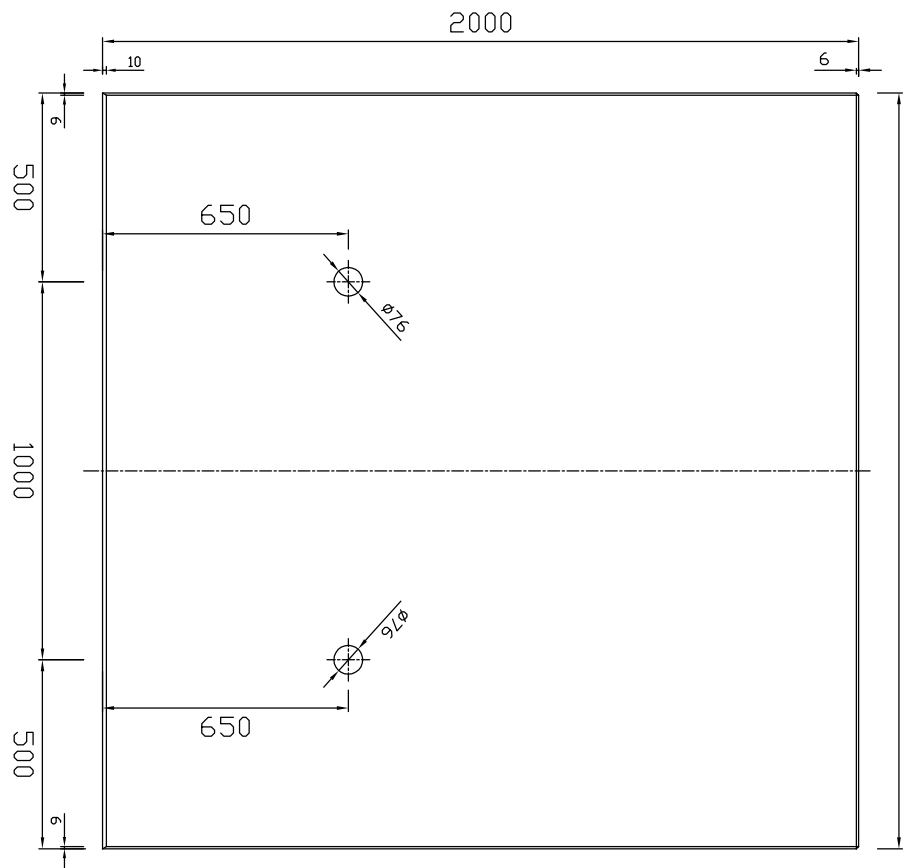
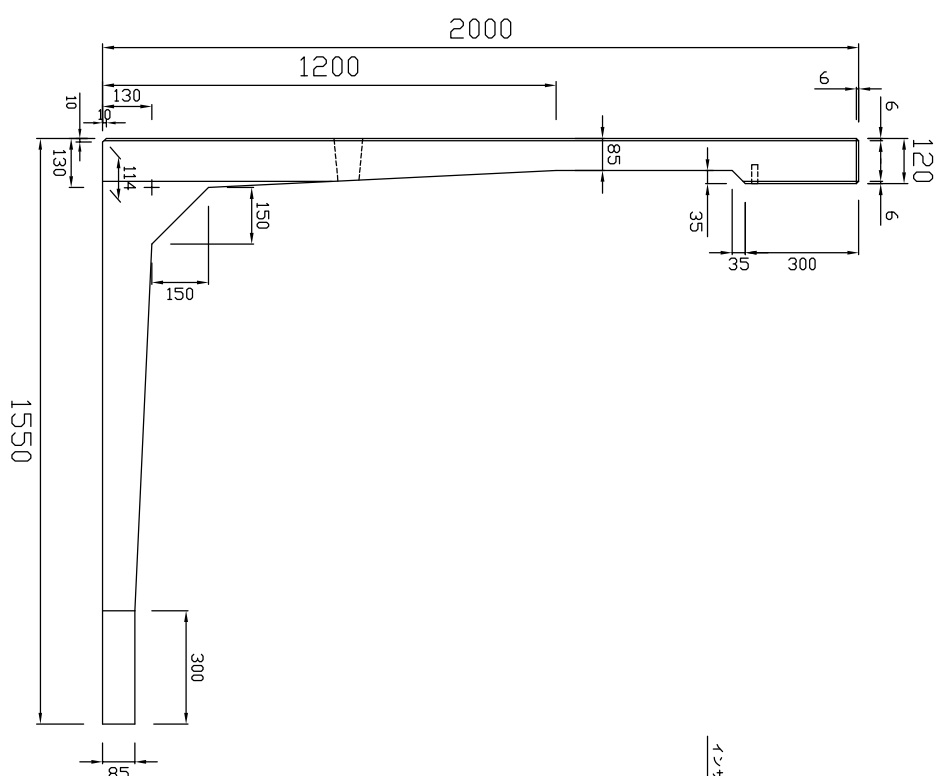


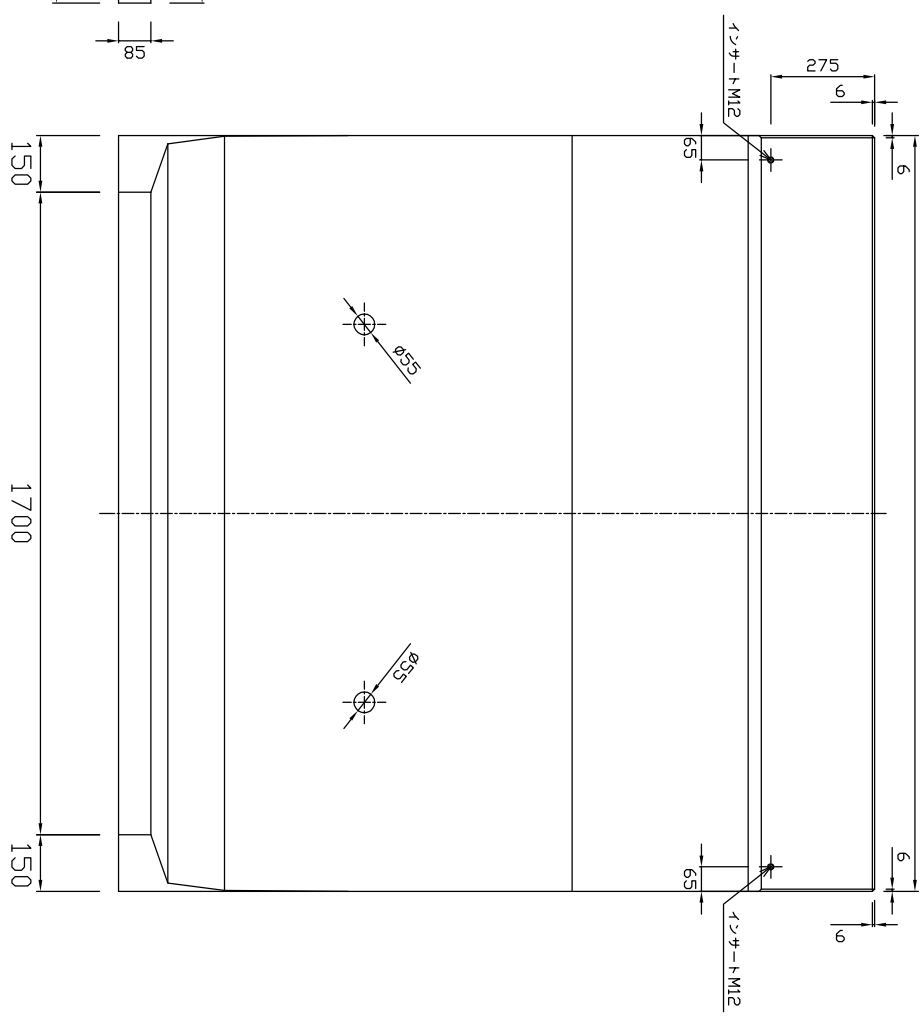
正面図
2000



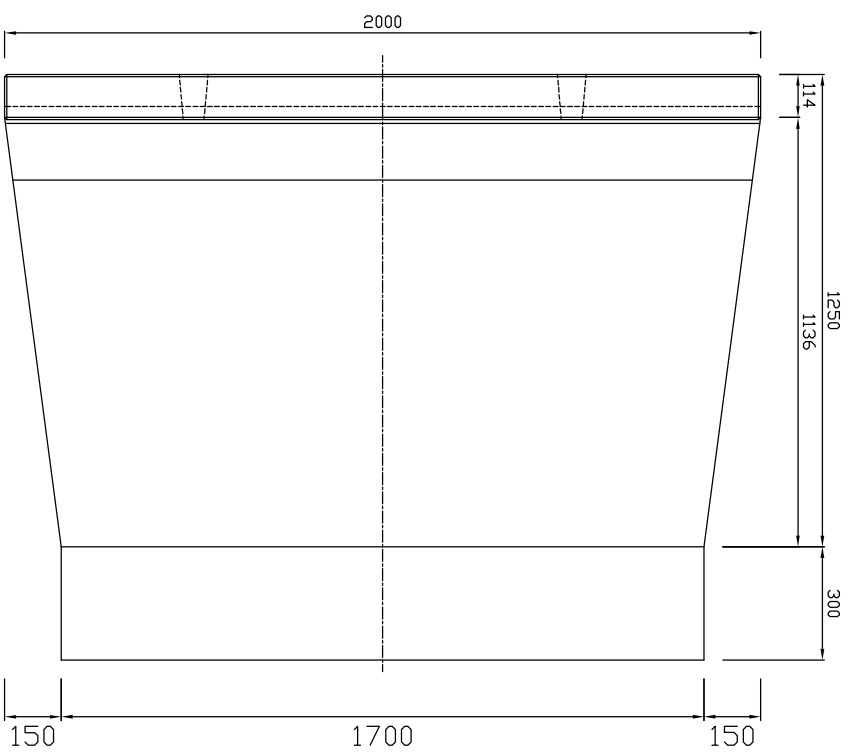
断面図




背面図
2000



底版図



参考重量1705kg

 新生興産株式会社 SHINSEI KOSAN CO.,LTD	製品名	L形擁壁LS 10kN		縮尺	1:20	製図	製田	承認	図面番号 内容
	規格	H=2000 B=1550 L=2000		製図	製田	製田	製田	承認	
変更 日付 氏名 内容									