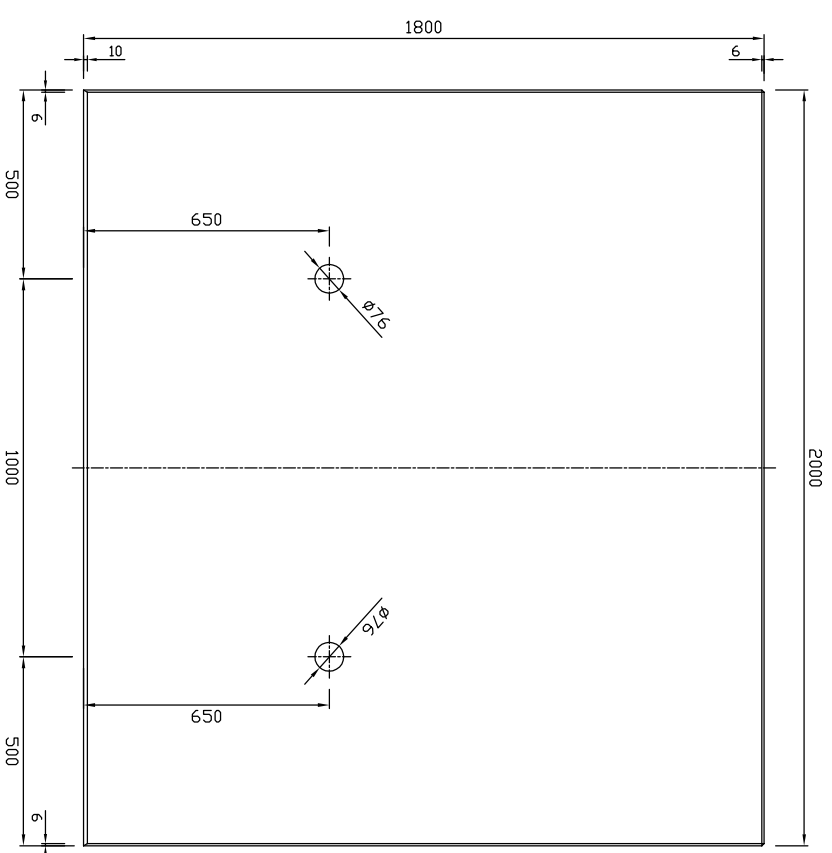
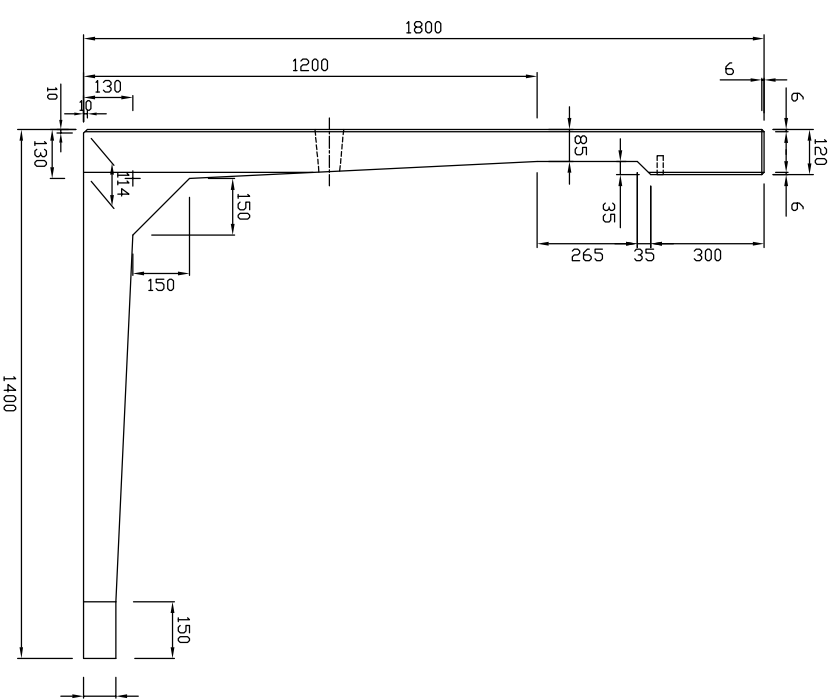


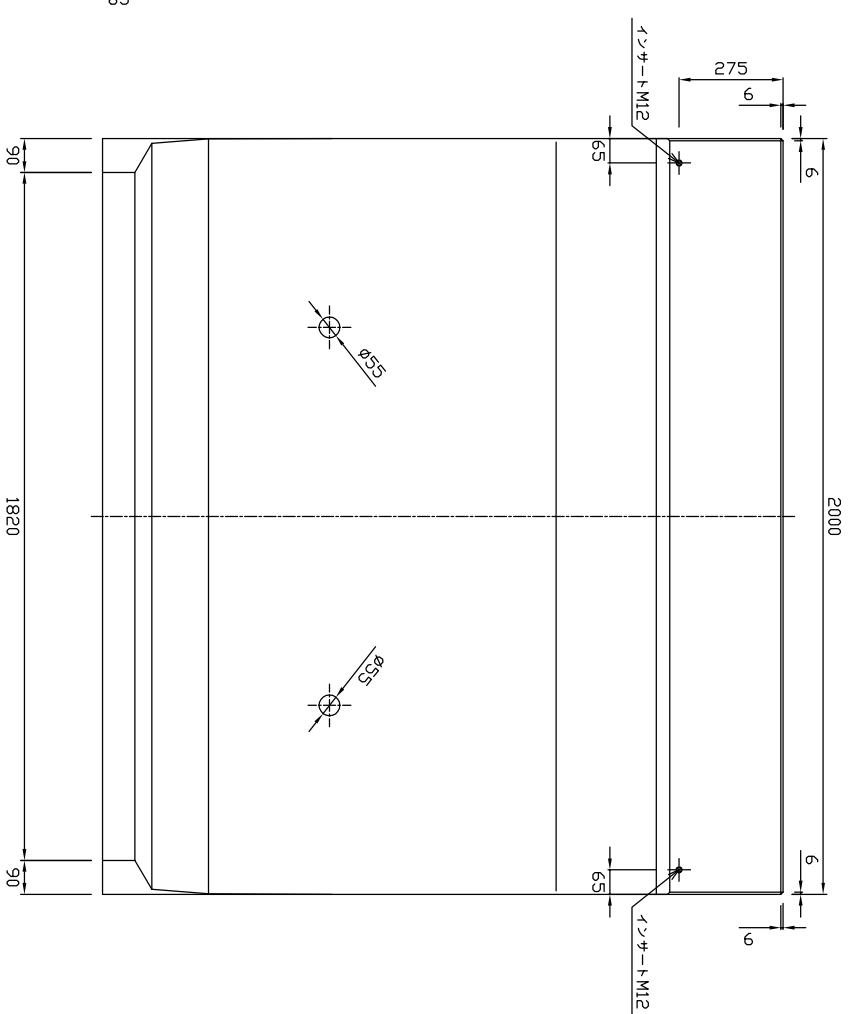
正面図



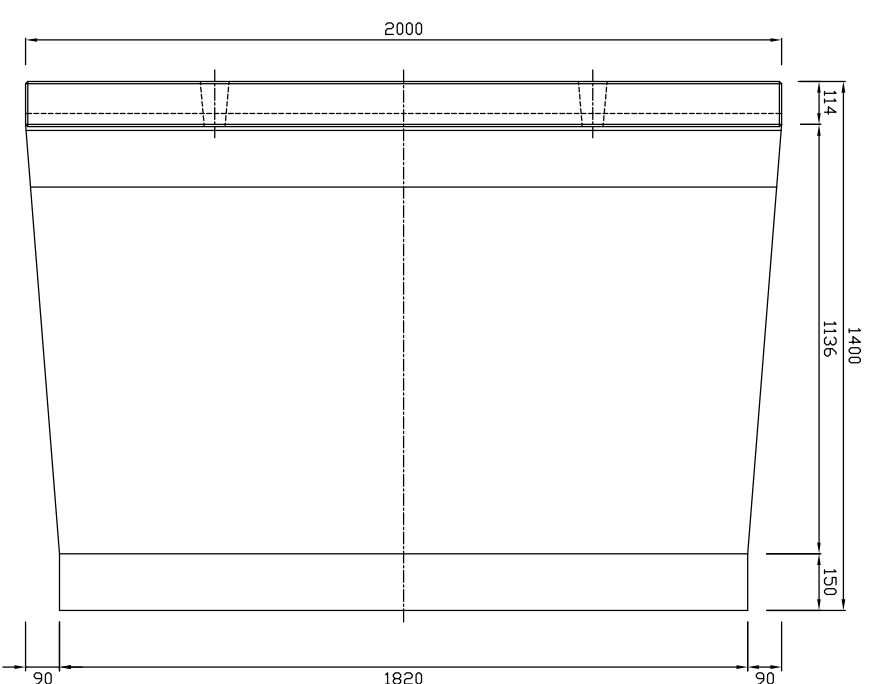
断面図




背面図



底版図



参考重量1591kg

 新生興産株式会社 SHINSEI KOSAN CO.,LTD		製品名	L形擁壁LS 10kN			縮尺	1:20	製図	日付	14.12.03	審田	承認	図面番号 内容
		規格	H=1800 B=1400 L=2000			製図	日付	日付	日付	日付	日付	日付	