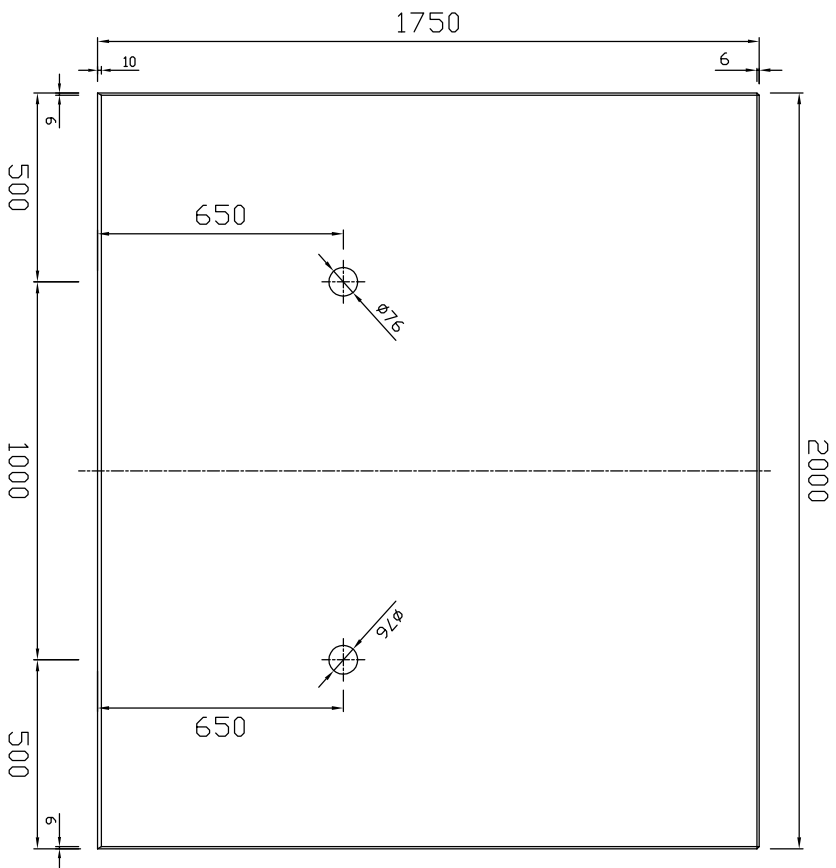
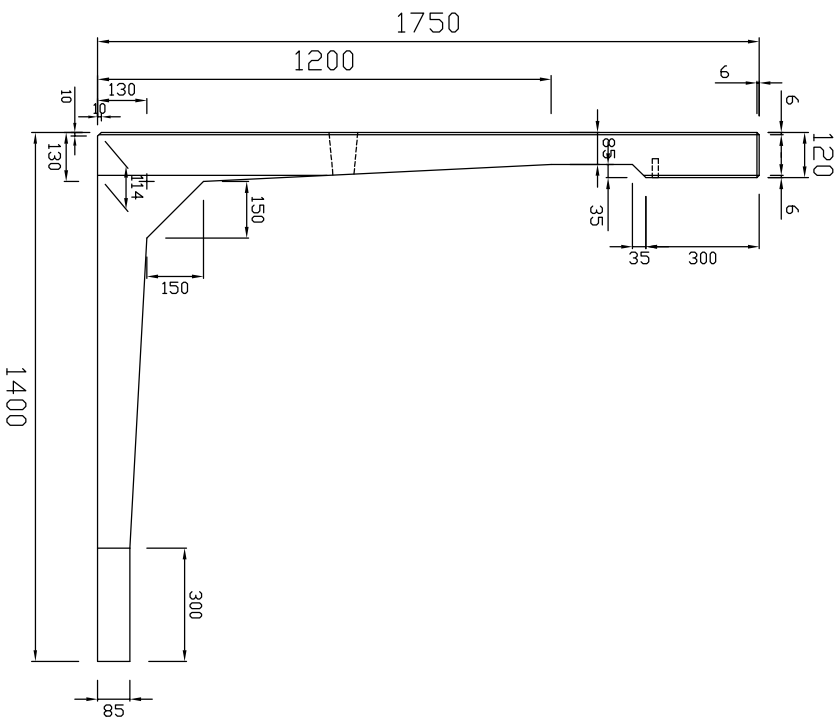


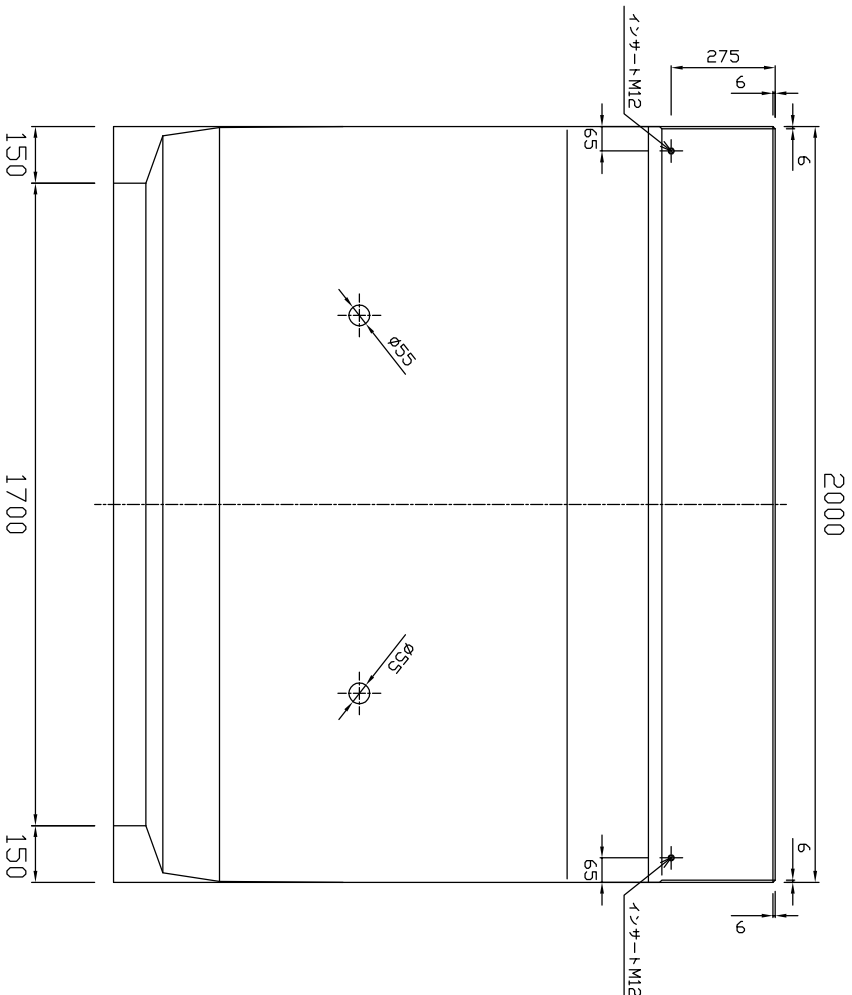
正面図



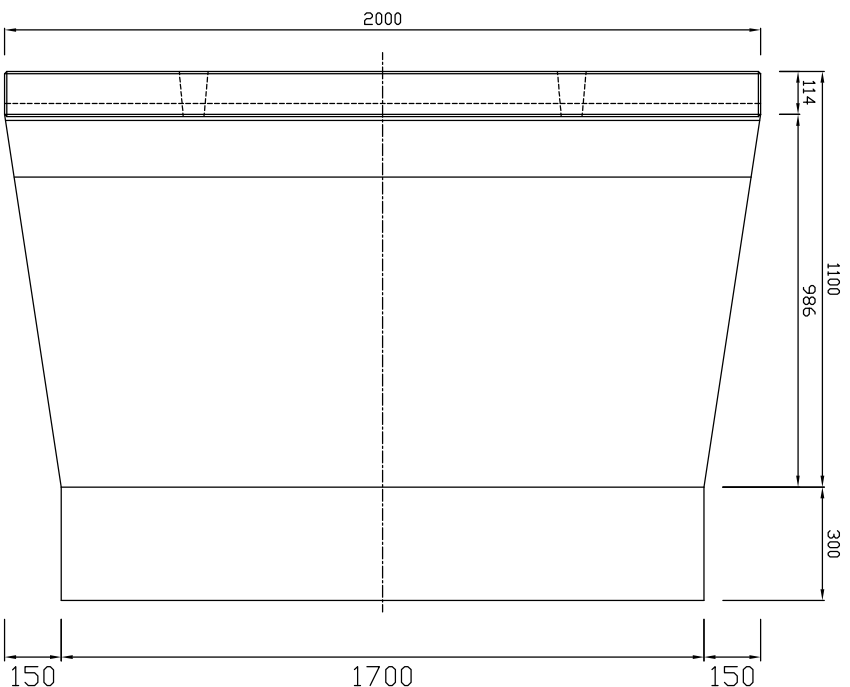
断面図




背面図



底版図



参考重量1535kg

 新生興産株式会社 SHINSEI KOSAN CO., LTD	製品名	L形擁壁LS 10kN			縮尺	1:20		
	規格	H=1750 B=1400 L=2000			製図日付	製図日付	審田	14.04.20
					製図日付			承認
					製図日付			
					変更			
					日付			
					氏名			
					内容			