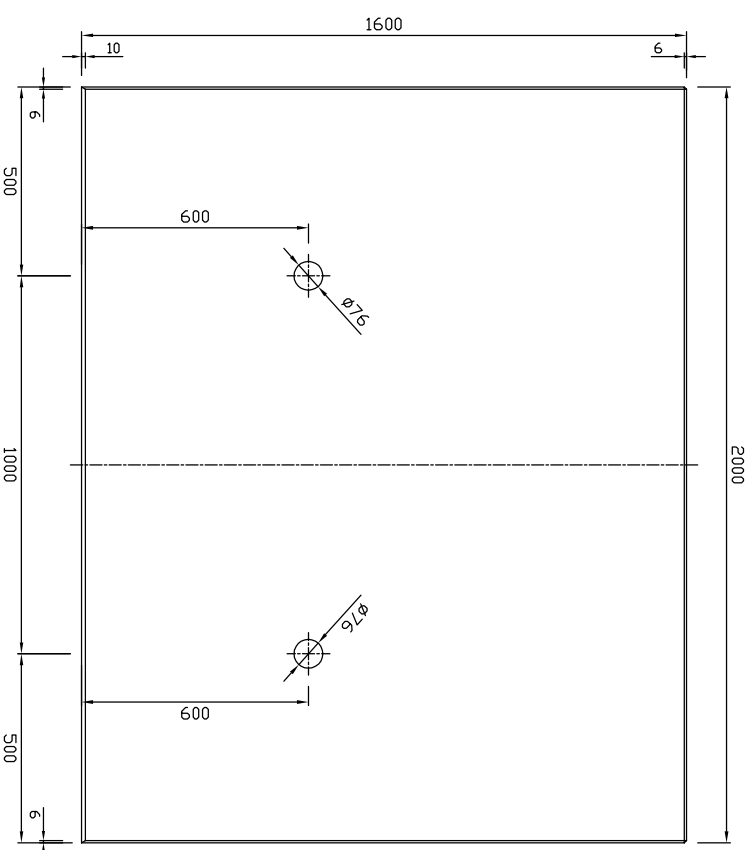
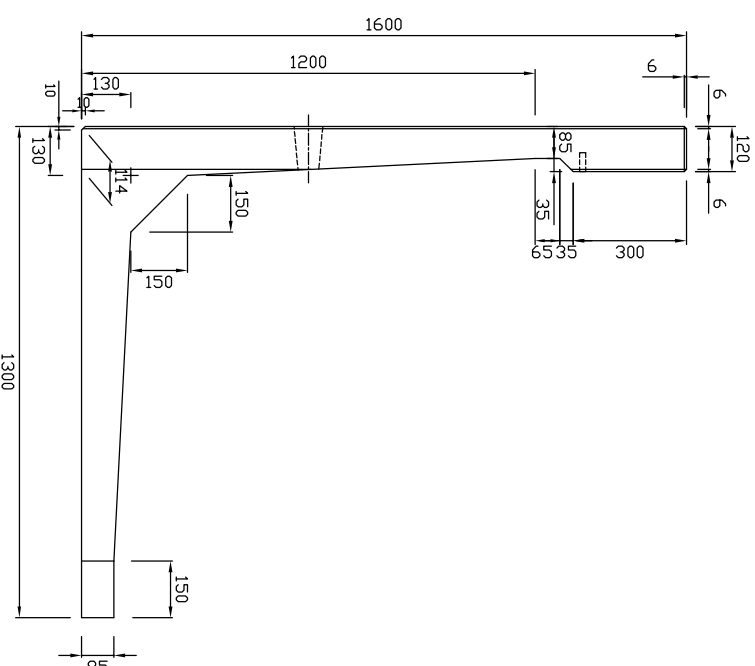


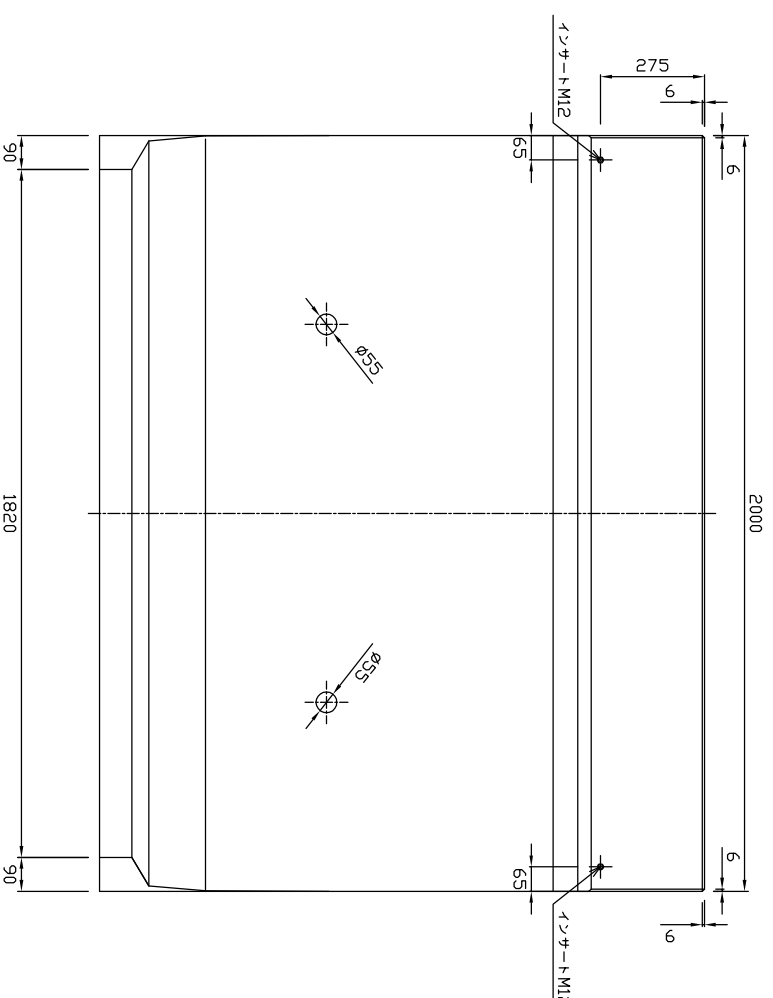
正面図



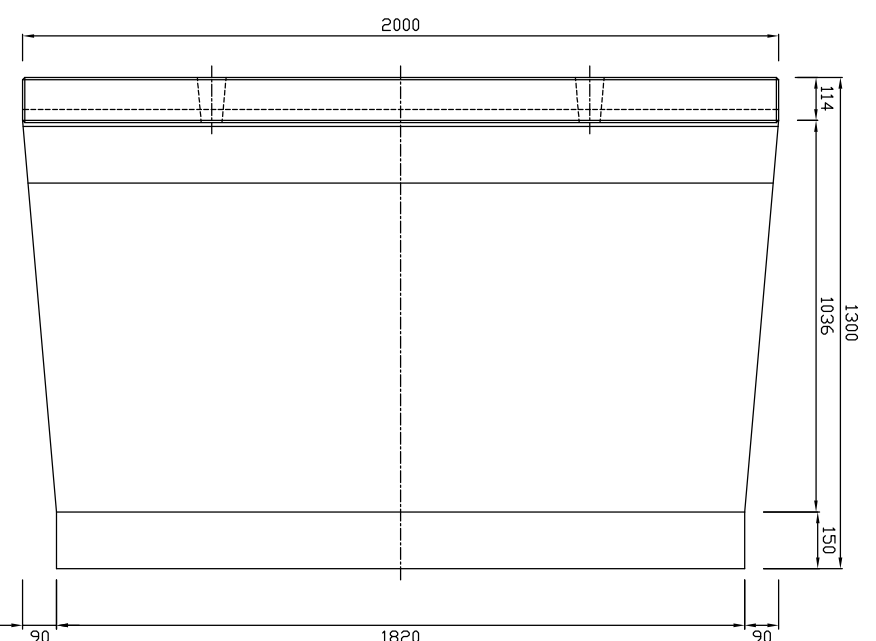
断面図




背面図



底版図



参考重量1463kg

 新生興産株式会社 SHINSEI KOSAN CO.,LTD		製品名		L形擁壁LS 10kN		縮尺		1:20		製図		製田		承認		図面番号		内容	
規格		H=1600 B=1300 L=2000								日付		14.12.03				変更			
										日付									
										日付									
										日付									
										日付									