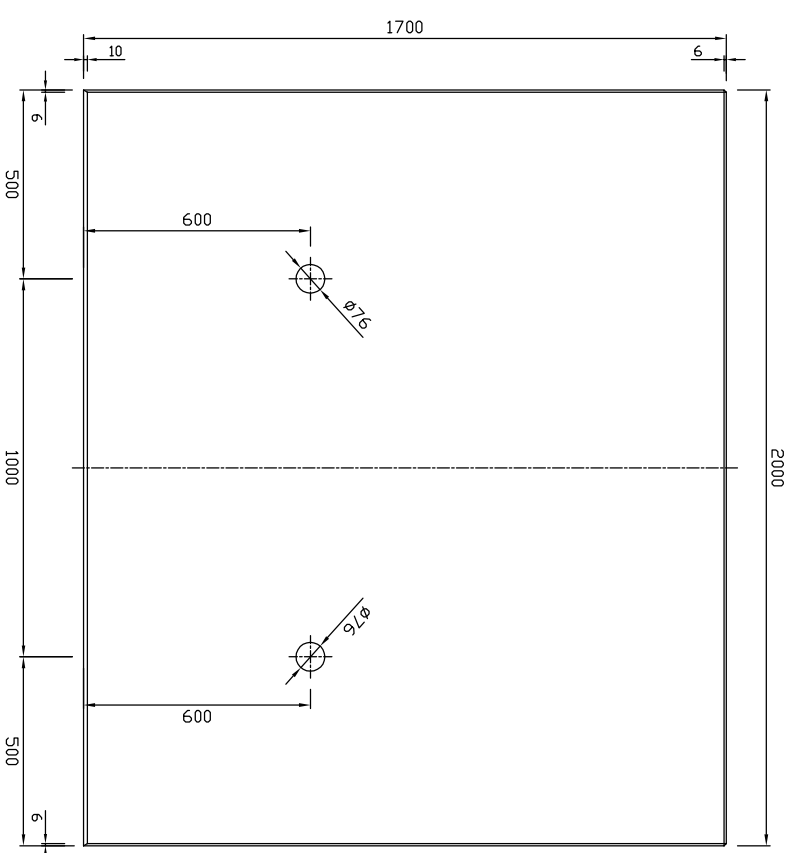
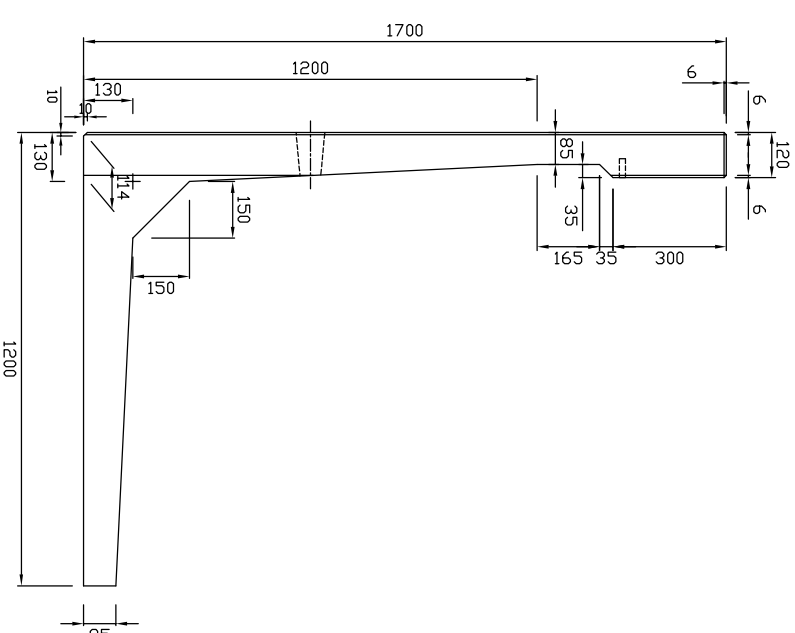


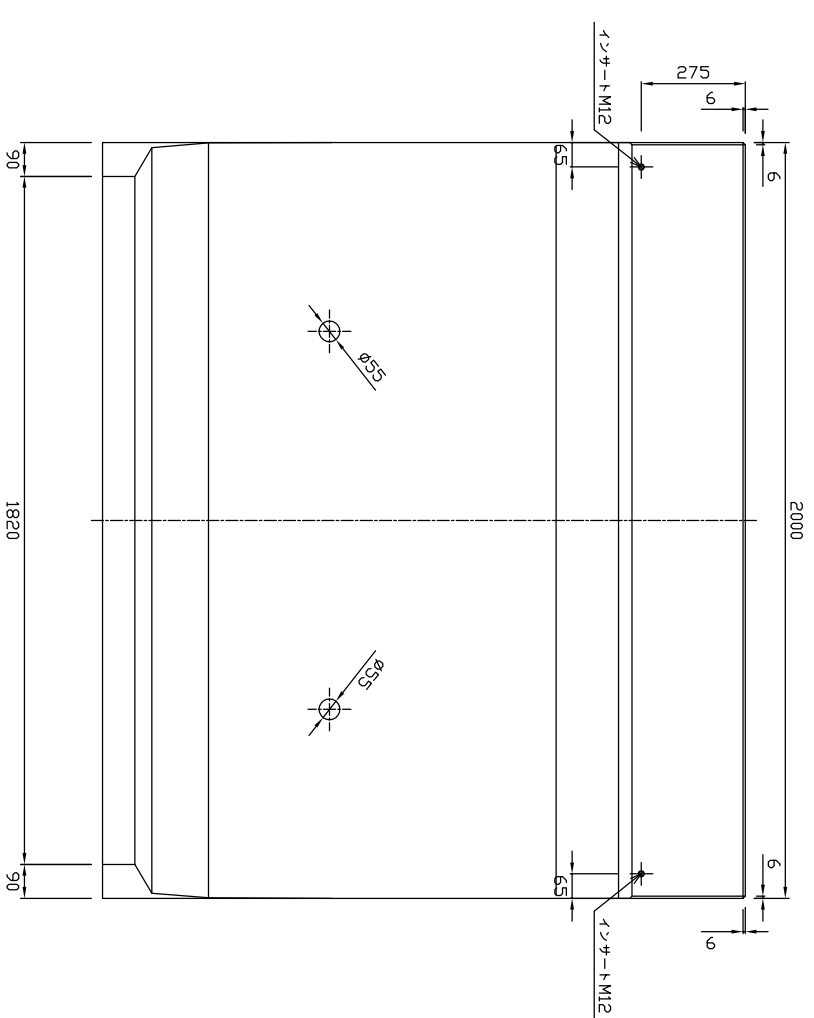
正面図



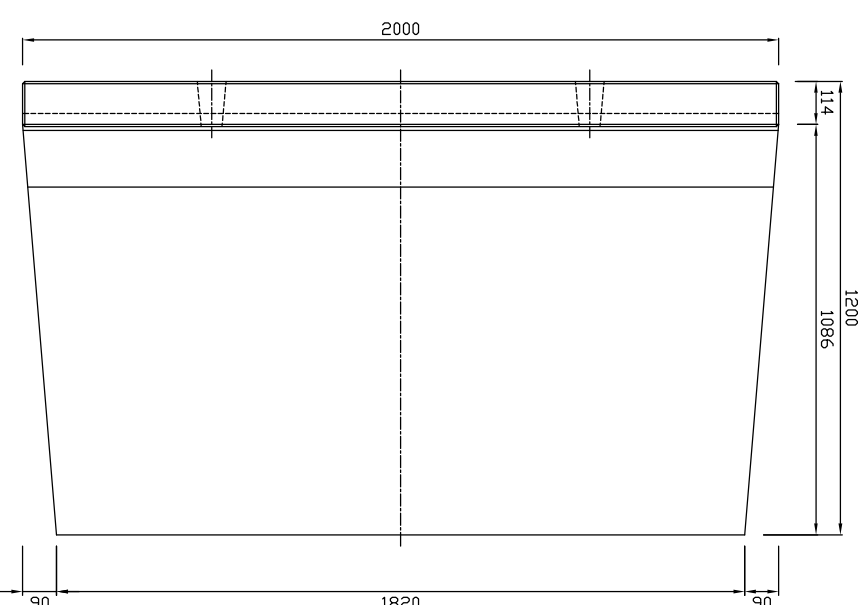
断面図




背面図



底板図



参考重量1466kg

 新生興産株式会社 SHINSEI KOSAN CO.,LTD		製品名	L形擁壁LS SKN			縮尺	1:20	製図	製田	承認	図面番号 日付 氏名 内容
		規格	H=1700 B=1200 L=2000			製図	日付	14.12.03	製田	製田	
変更 日付 氏名 内容											