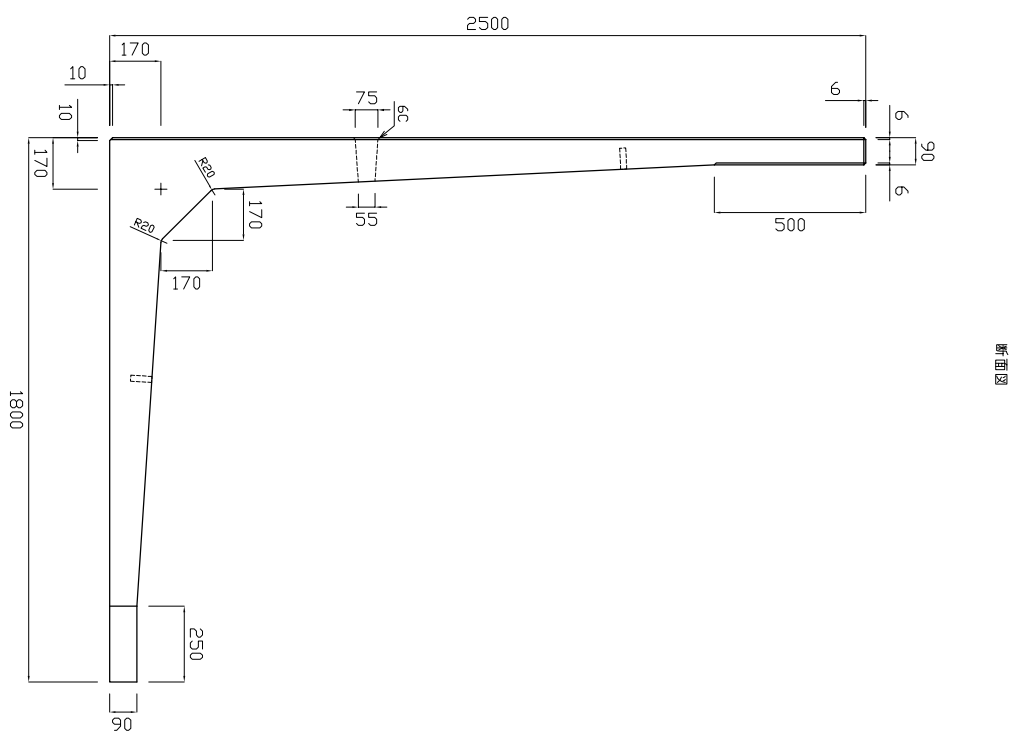
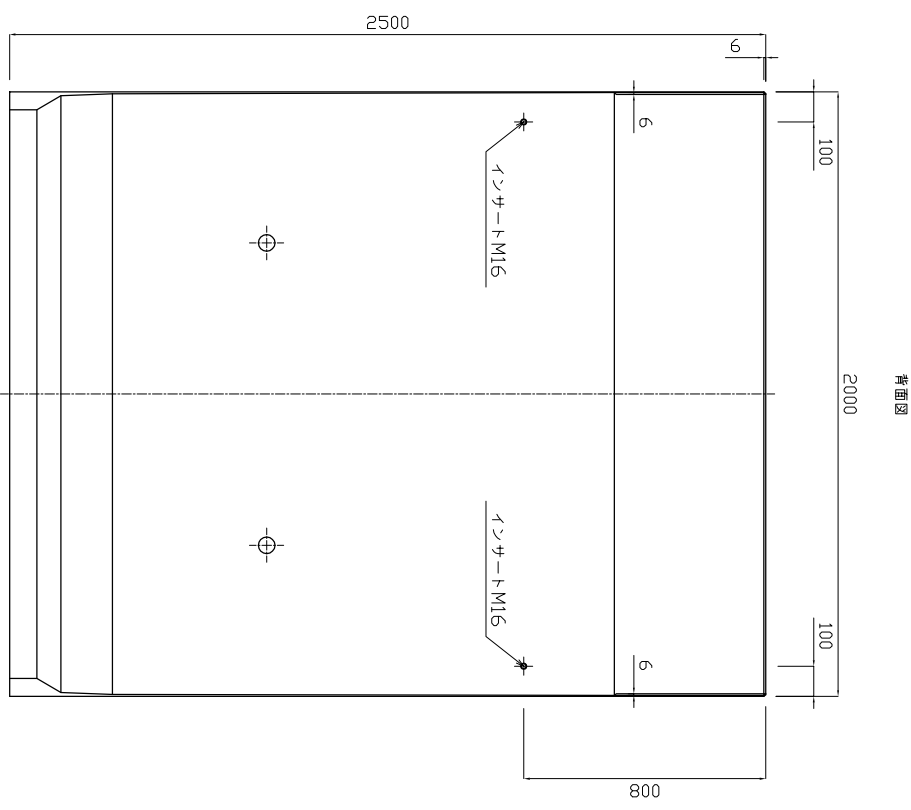


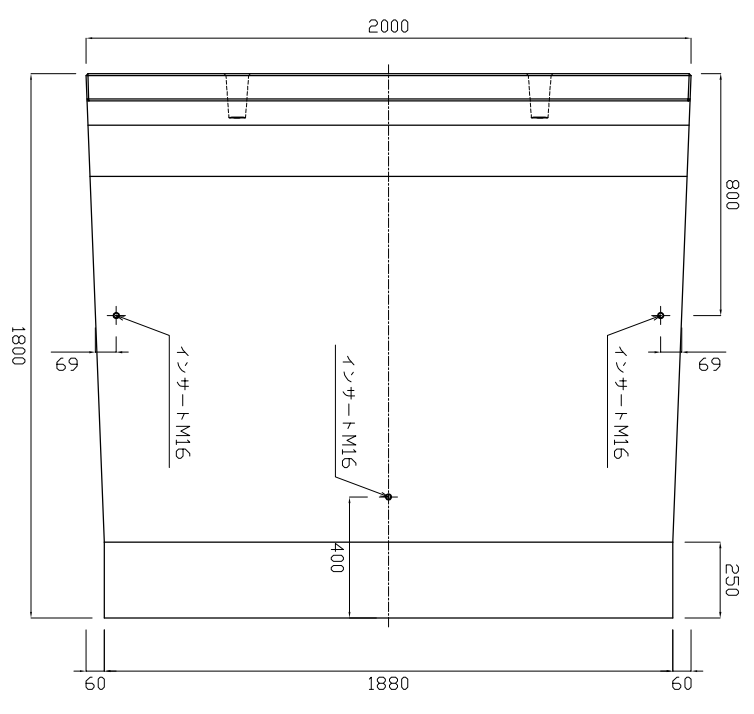
正面図



側面図



背面図



底面図

参考重量2547kg

製品名	L型擁壁 直角 10KN	縮尺	1 : 25
規格	H=2500 B=1800 L=2000		