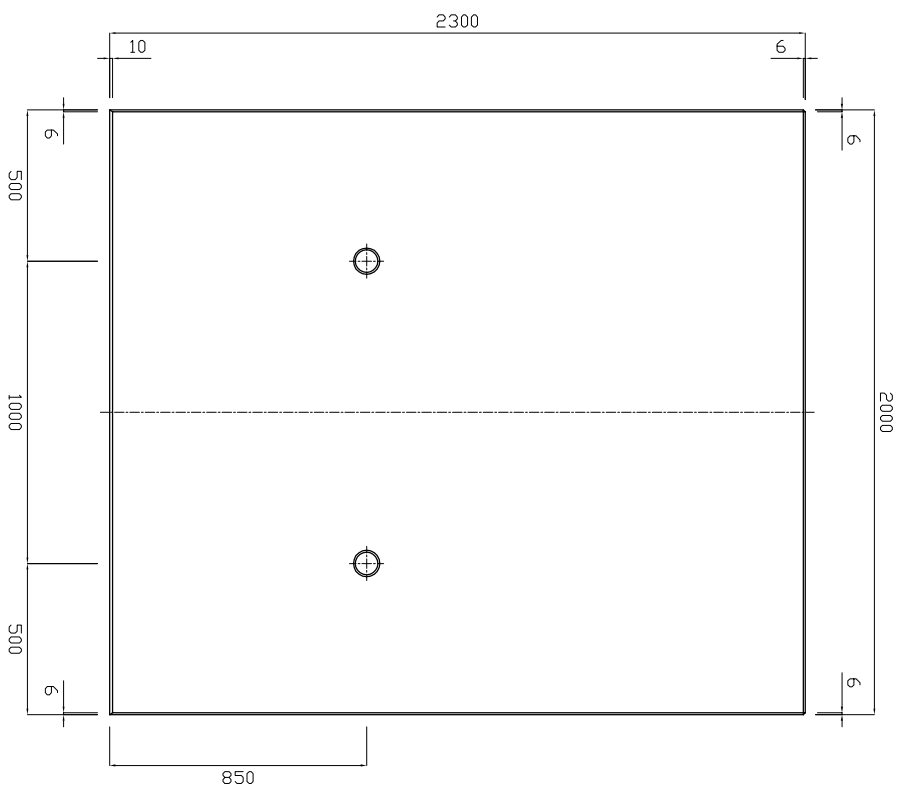
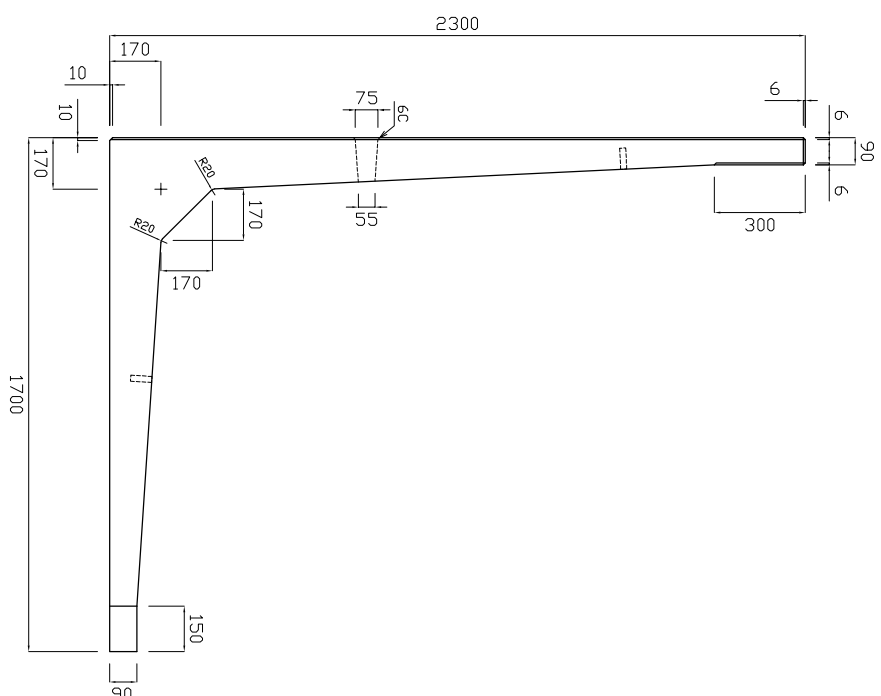


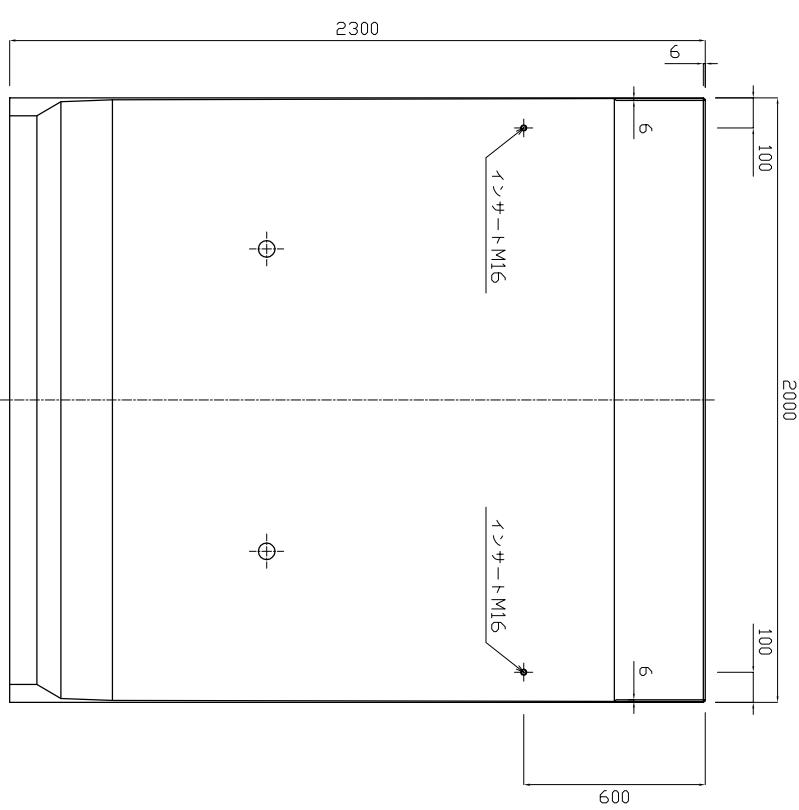
正面図



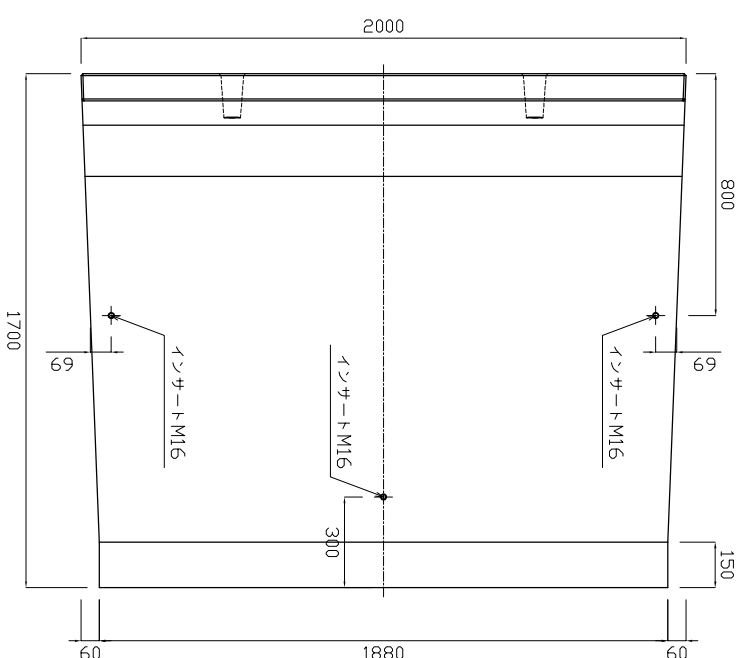
断面図



背面図



底面図



参考重量2420kg

製品名	L型擁壁 直角 10kN	縮尺	1 : 25
規格	H=2300 B=1700 L=2000		



新生興産株式会社
SHINSEI KOSAN CO., LTD