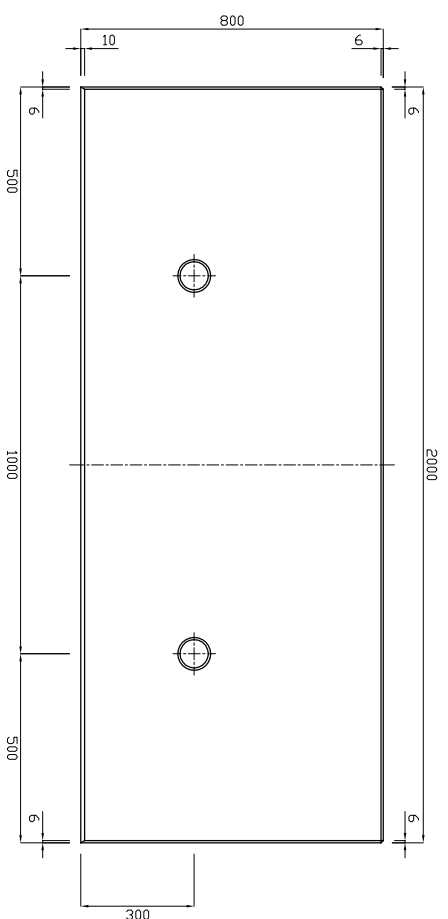
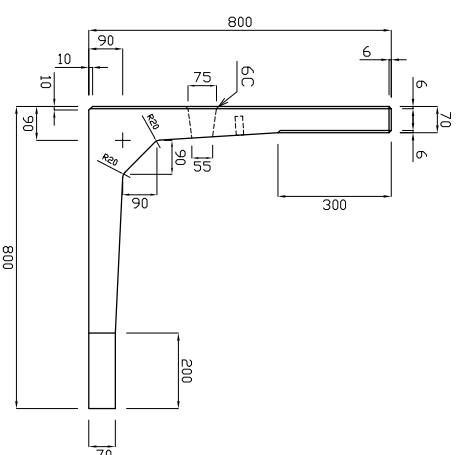


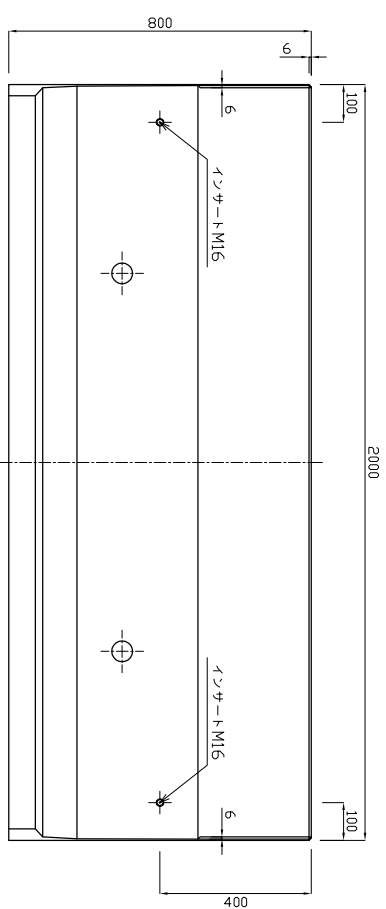
正面図



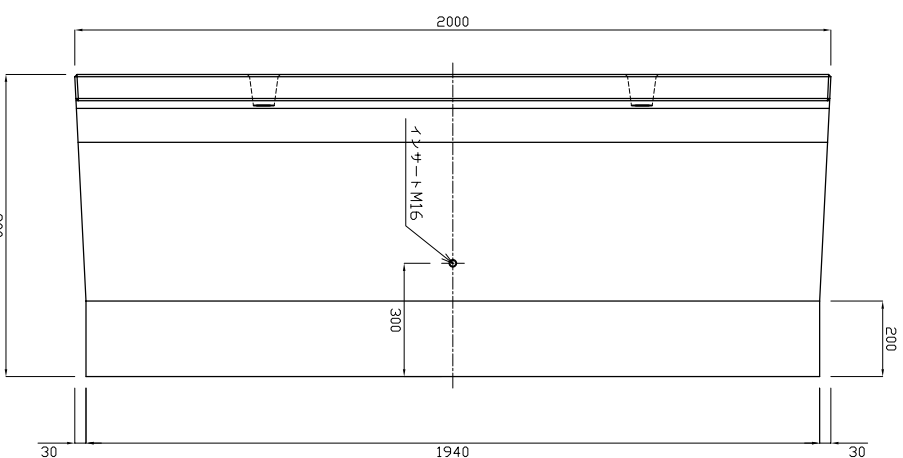
断面図



背面図



底版図



参考重量576kg

| | | | |
|-----|--------------------|----|--------|
| 製品名 | L型擁壁 直角 10kN | 縮尺 | 1 : 20 |
| 規格 | H=800 B=800 L=2000 | | |



新生興産株式会社
SHINSEI KOSAN CO., LTD