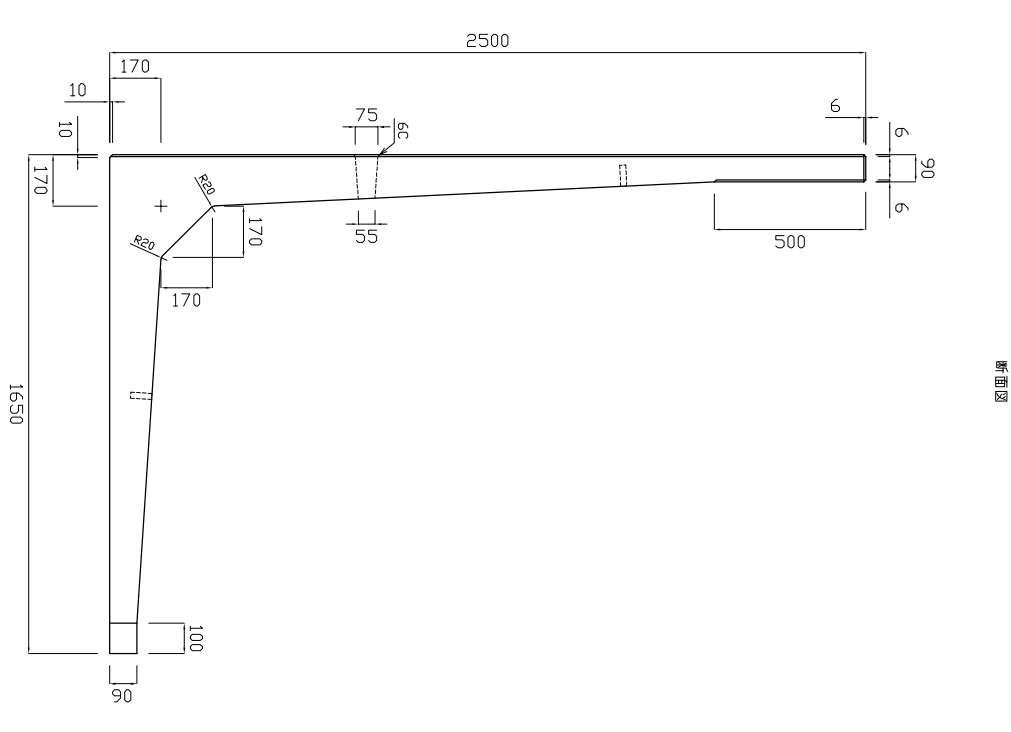
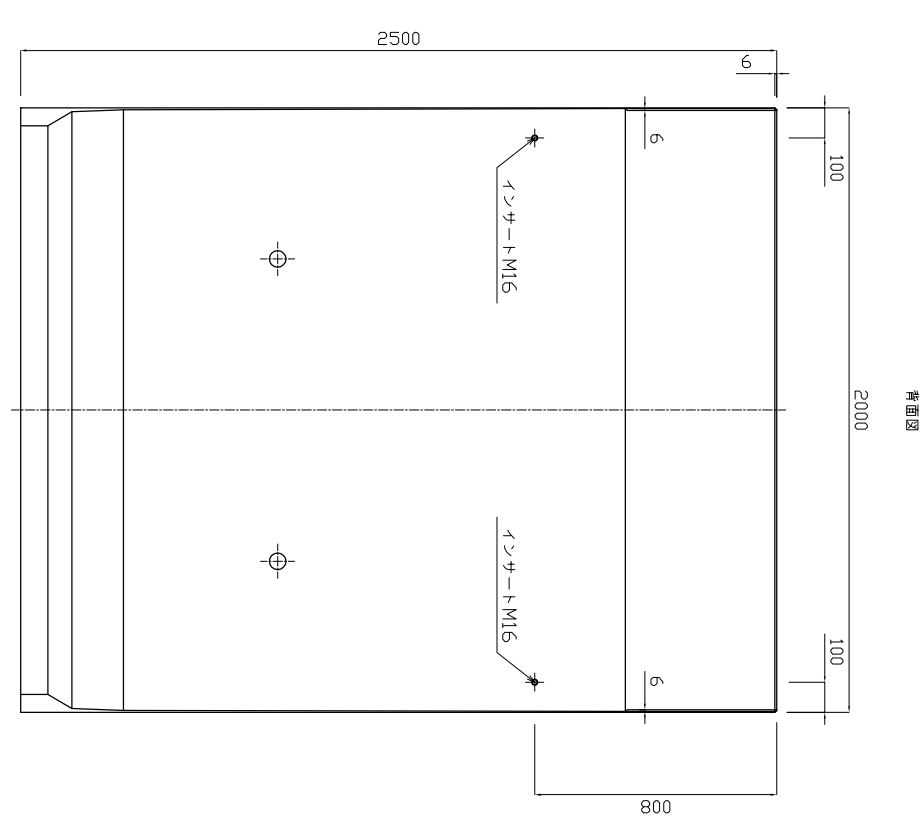


正面図

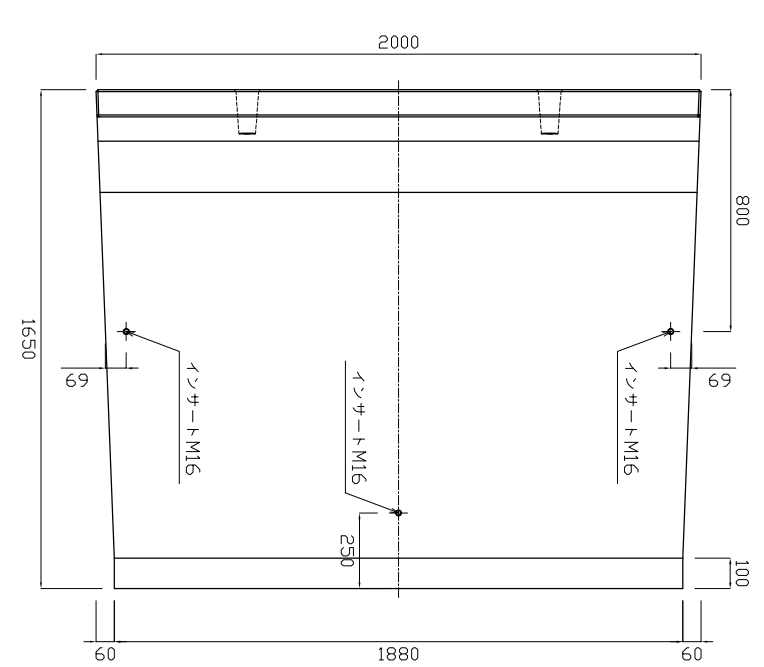


側面図



背面図

透視図



参考重量2483kg

製品名	L型擁壁 直角 3.5kN	縮尺	1 : 25
規格	H=2500 B=1650 L=2000		



**新生興産株式会社**  
 SHINSEI KOSAN CO., LTD