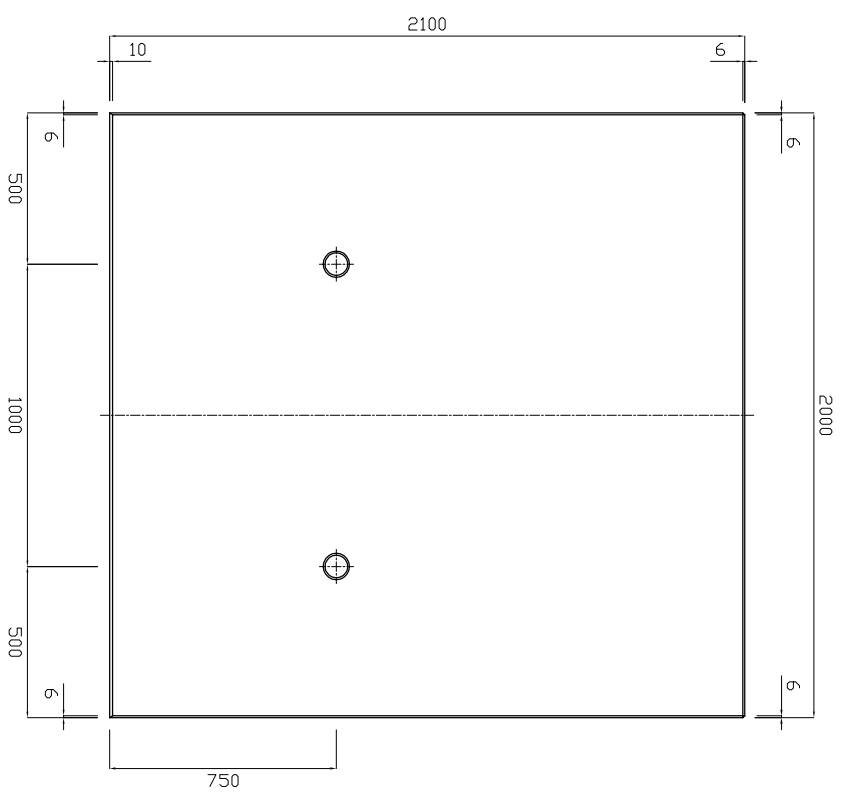
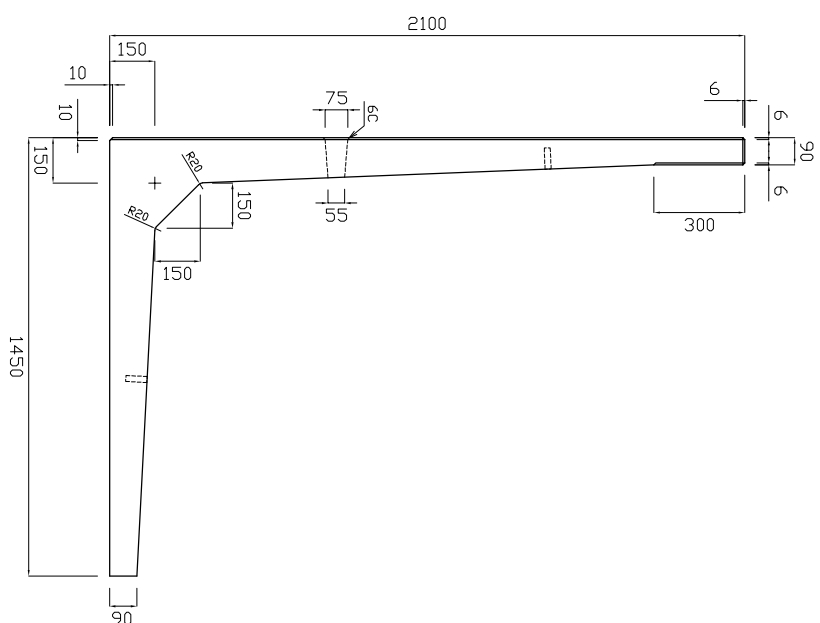


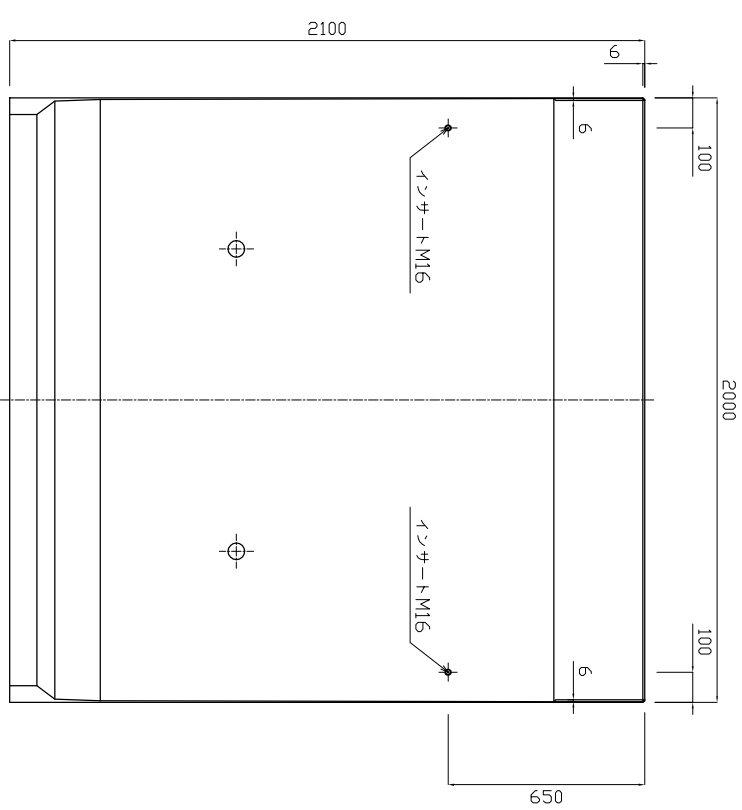
正面図



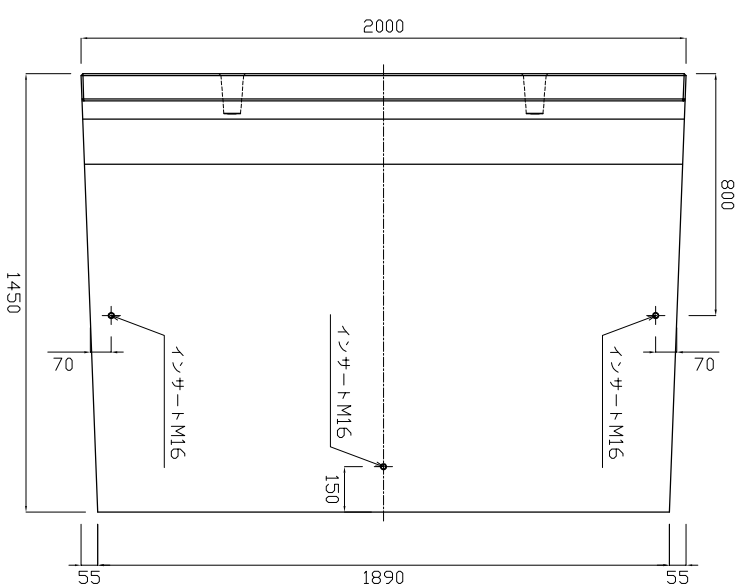
断面図



背面図



透視図



参考重量1992kg

製品名	L型擁壁 直角 3.5kN	縮尺	1 : 25
規格	H=2100 B=1450 L=2000		



新生興産株式会社
SHINSEI KOSAN CO., LTD