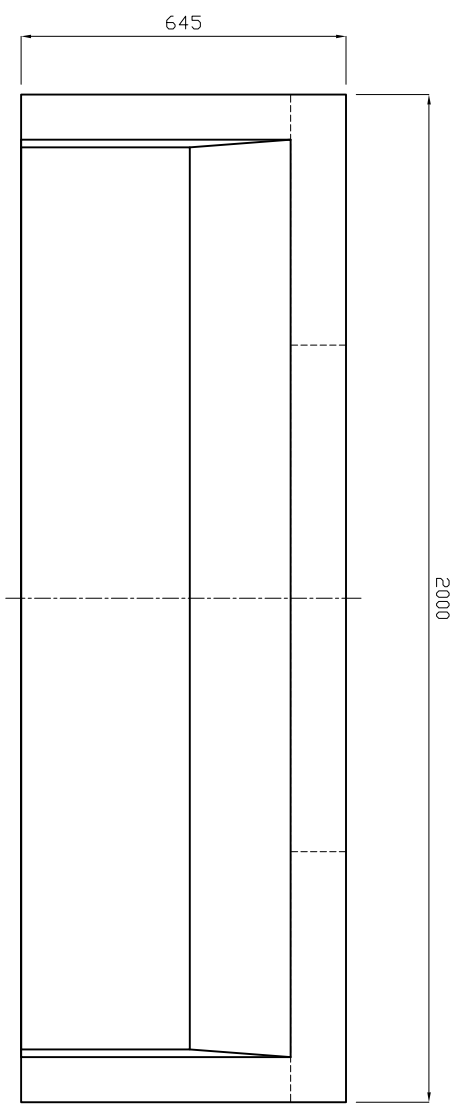
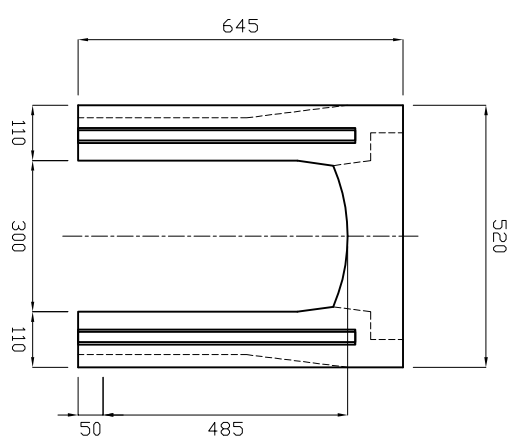


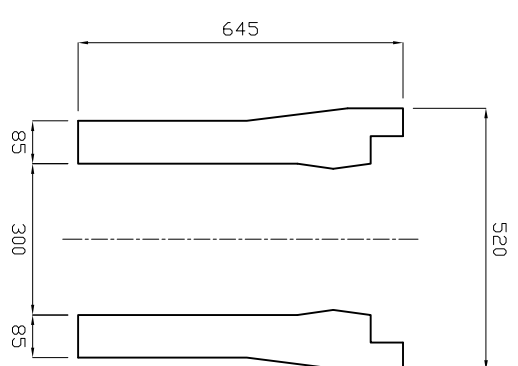
側面図



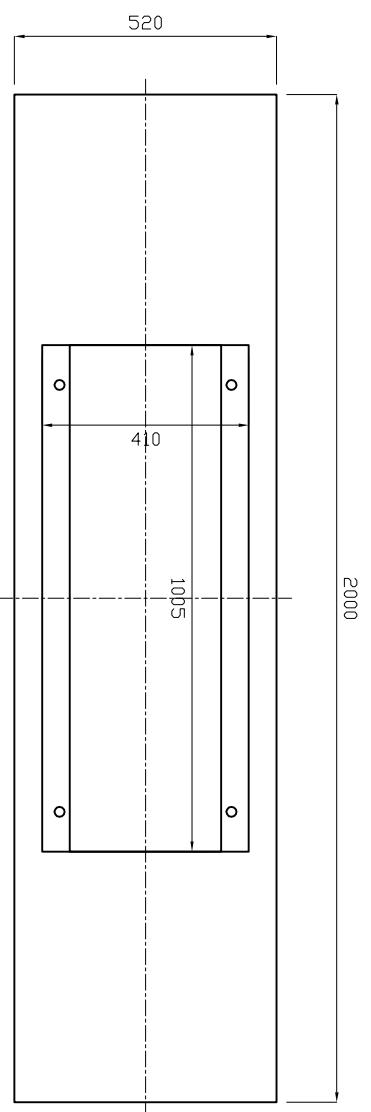
正面図



断面図




平面図



参考質量635kg

製品名	CH-II可変側溝		縮尺	1:15
サイズ	横断用グレーチング仕様 300×500×2000			


 新生興産株式会社  
 SHINSEI KOUSAN CO.,LTD