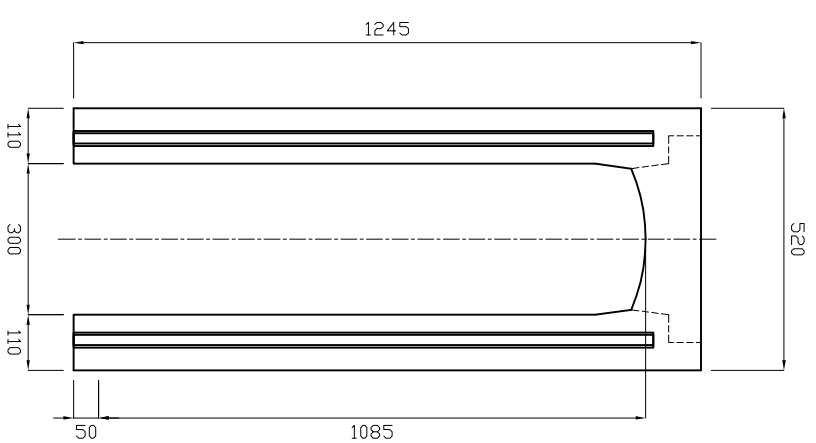


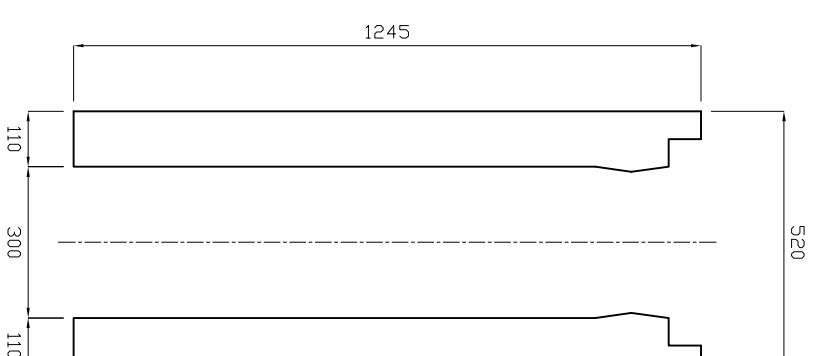
側面図

2000



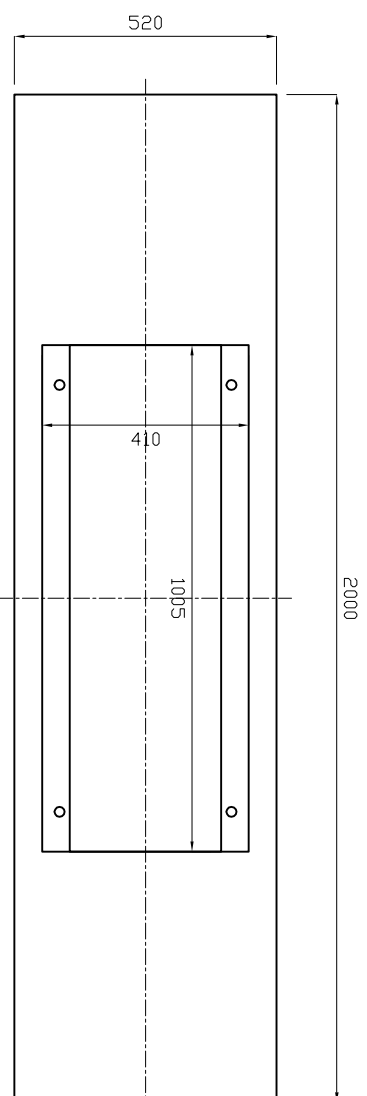
正面図

520



断面図

520



平面図

2000

参考質量1360kg

製品名	CH-II可変倒溝 横断用グレーチング仕様	縮尺	1:15
サイズ	300×1100×2000		



新生興産株式会社
SHINSEI KOUSAN CO.,LTD