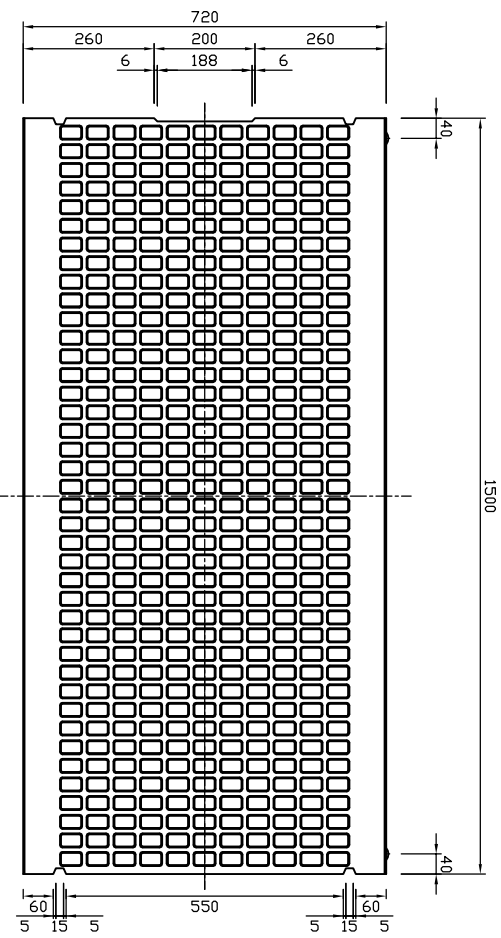
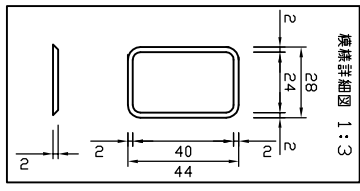


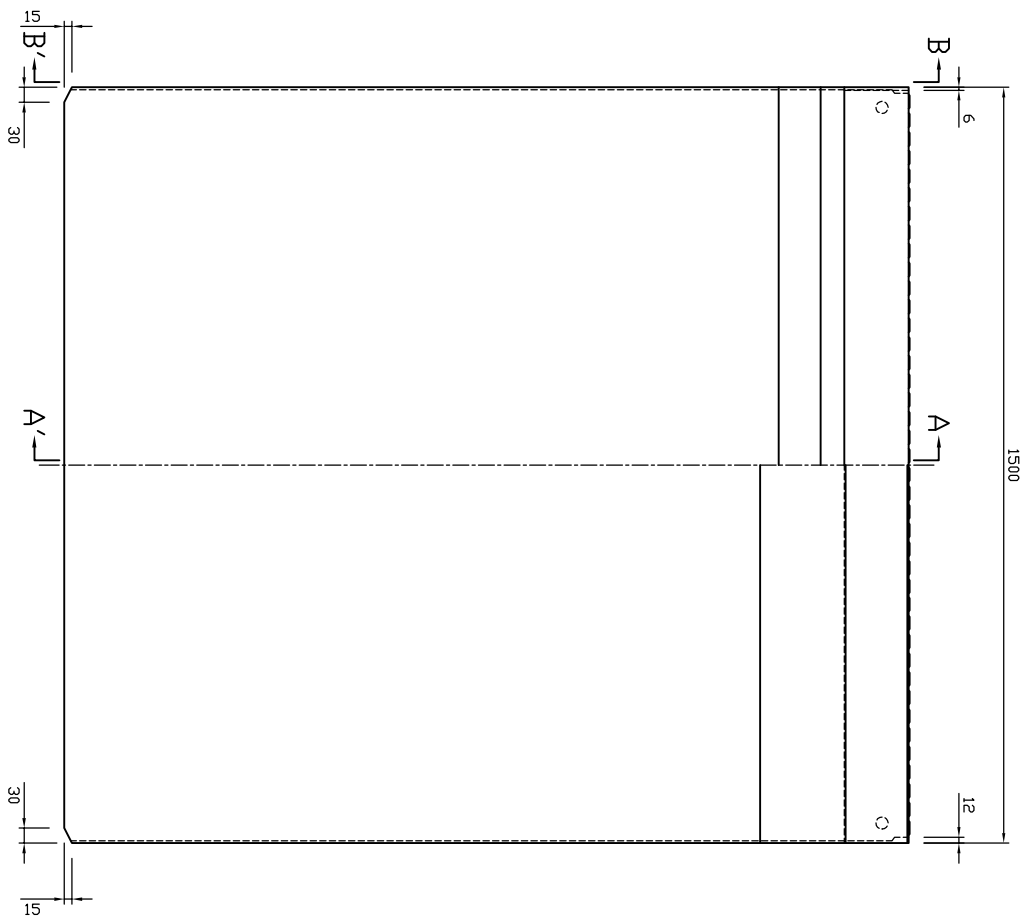
平面図



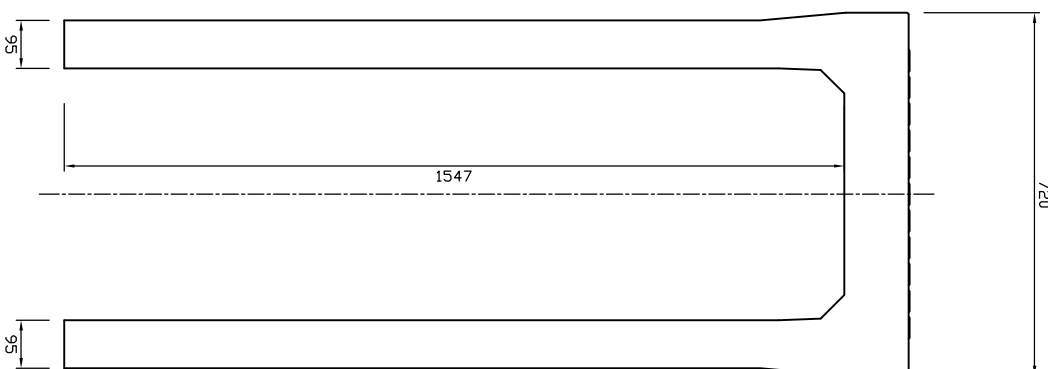
網眼詳細図 1:3



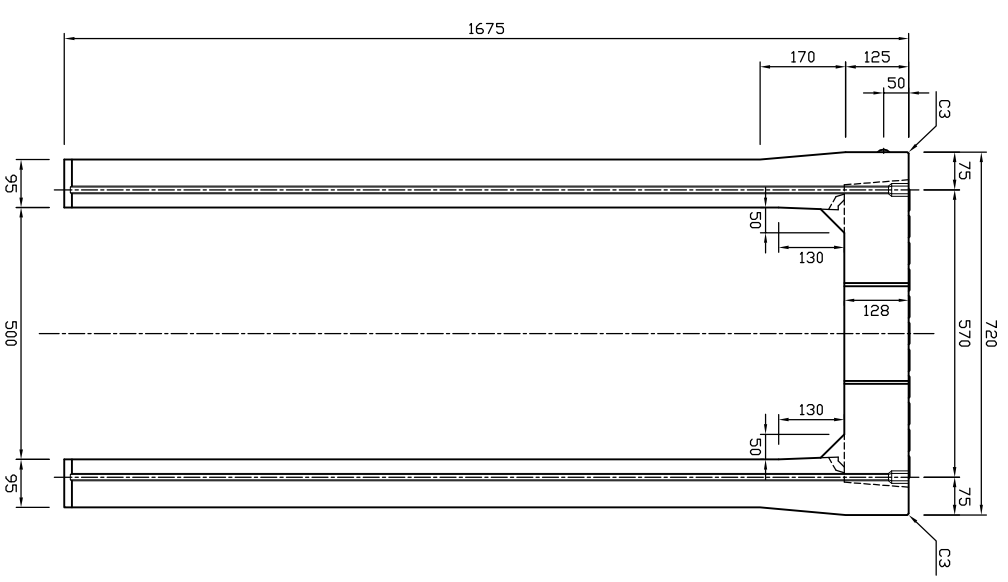
側面図




A-A'断面図



B-B'断面図



参考重量1423kg

 新生興産株式会社 SHINSEI KOSAN CO.,LTD		製品名	可変側溝（スタンダード）穴なし		縮尺	1:15	製図	日付	富田	13.01.10	図面番号	内容
		規格	500×1500×1500				製図	日付				変更