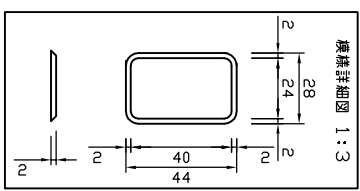
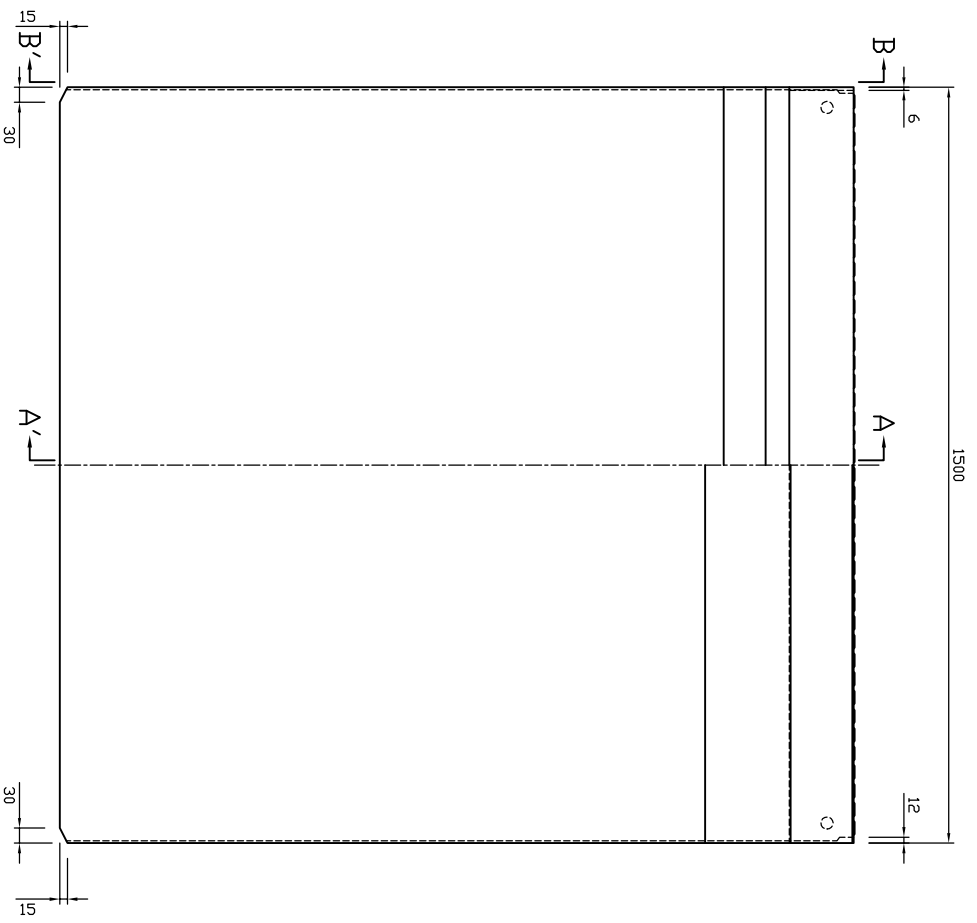


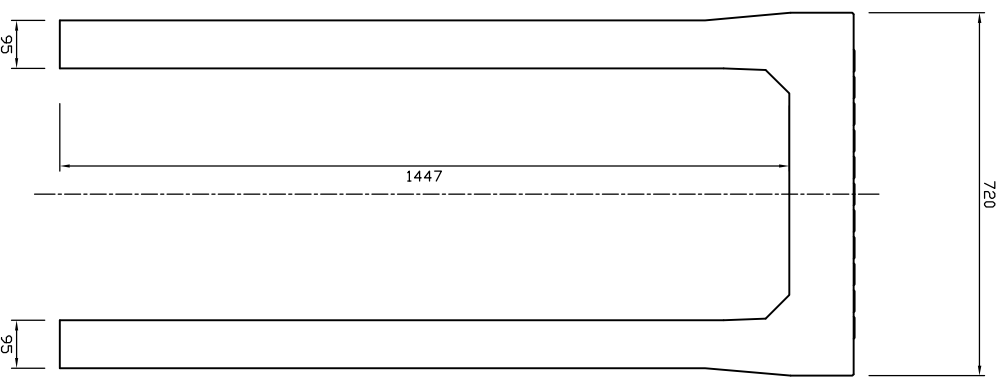
平面図



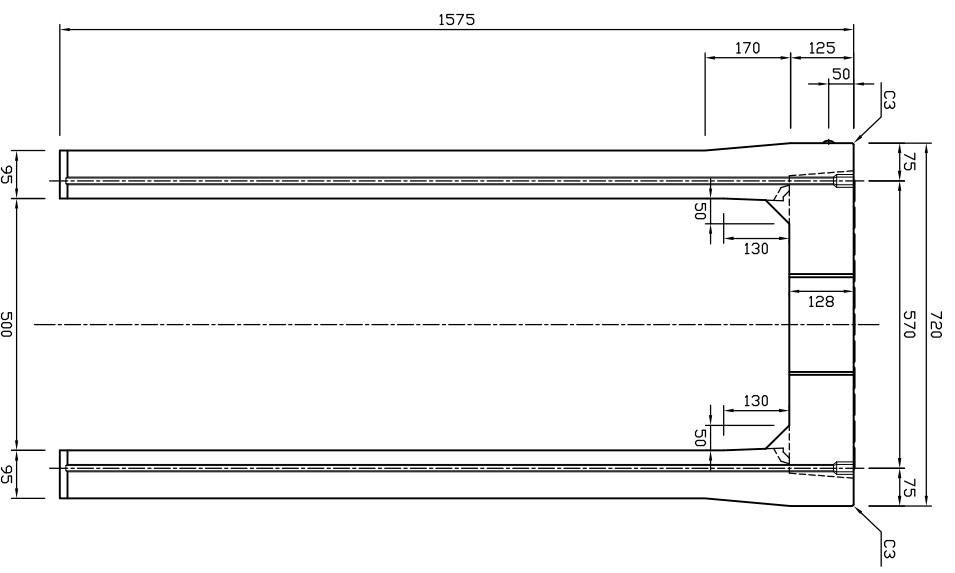
側面図




A-A'断面図



B-B'断面図



参考重量1353kg

 <b>新生興産株式会社</b> SHINSEI KOSAN CO., LTD		製品名	可変側溝 (スタンダード) 穴なし		縮尺	1:15	製図	日付	富田	図面番号	内容
		規格	500×1400×1500		製図	日付	08.05.10	検図	日付		