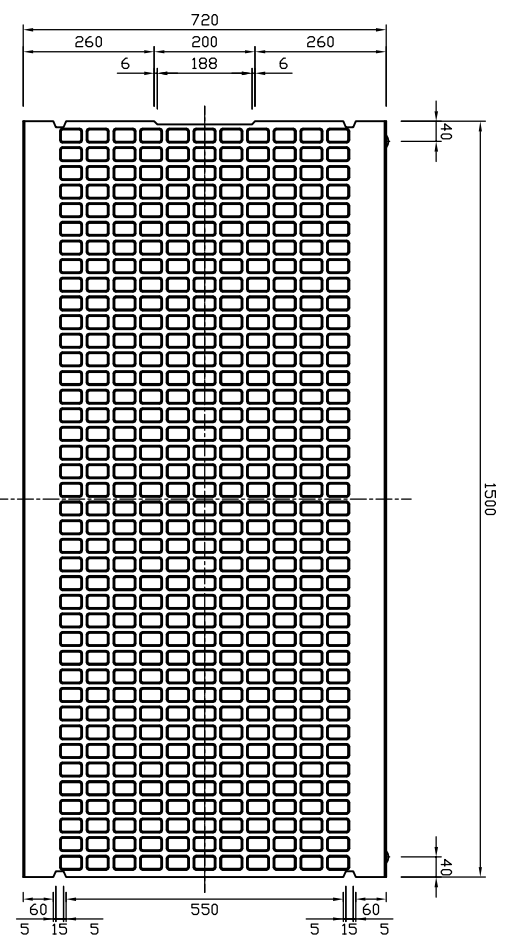
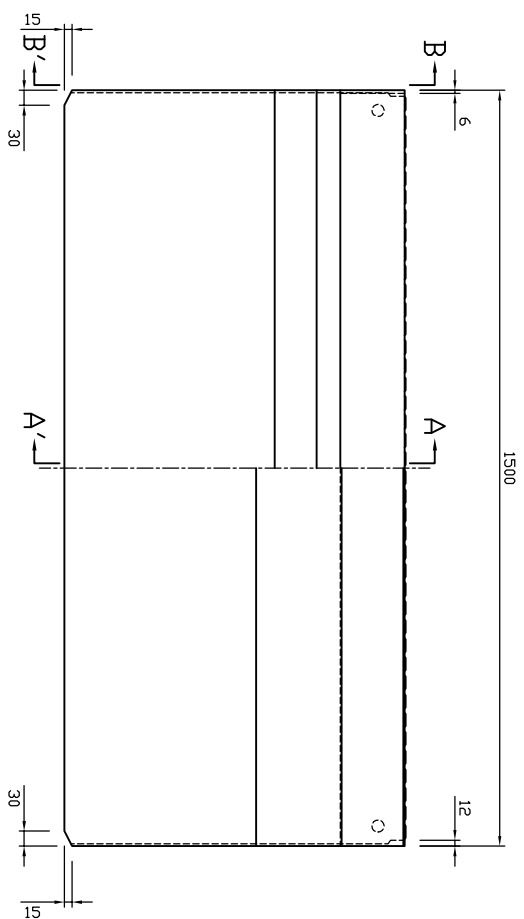


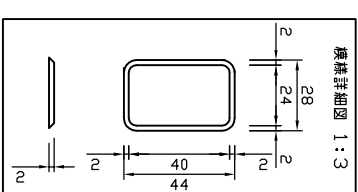
平面図



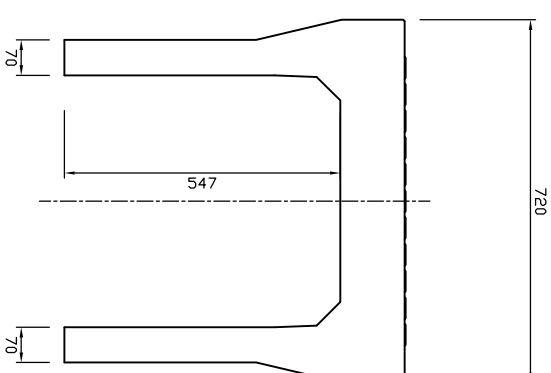
側面図



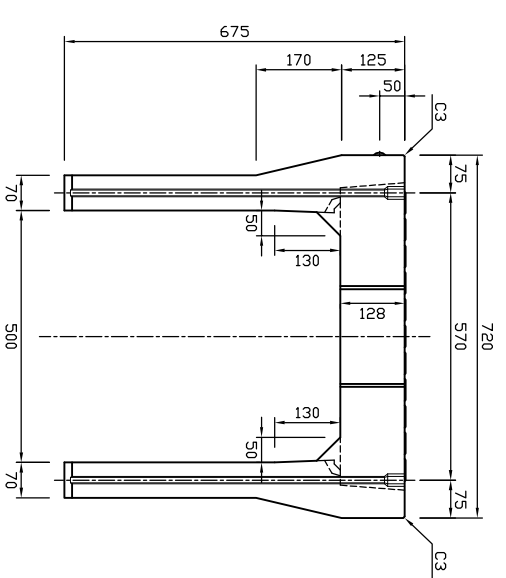
網線詳細図 1:3




A-A'断面図



B-B'断面図



参考重量718kg

 新生興産株式会社 SHINSEI KOSAN CO.,LTD	製品名	可変側溝 (スタンダード) スラフ		縮尺	1:15	製図	日付	富田	12.12.28	図面番号 内容 変更
	規格	500×500×1500		製図	日付	製図	日付			