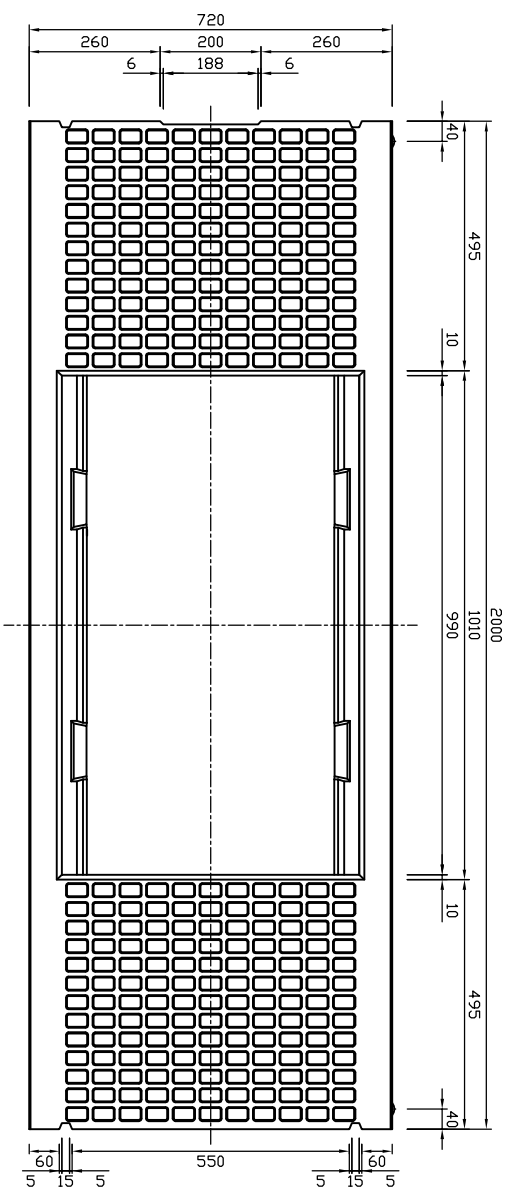
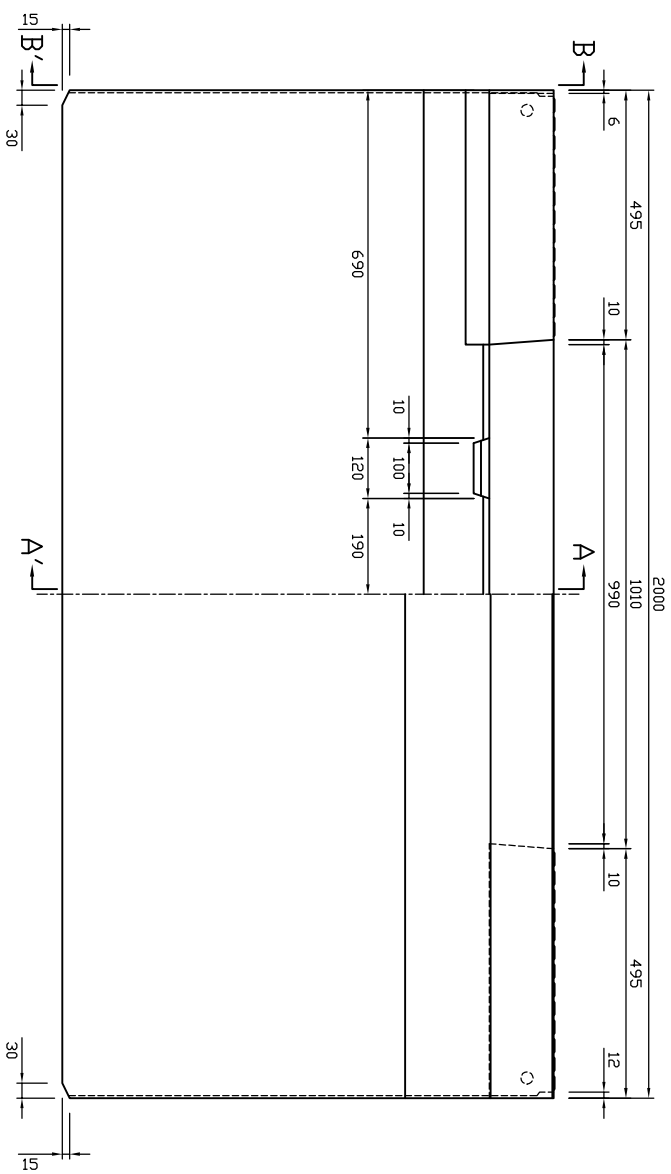


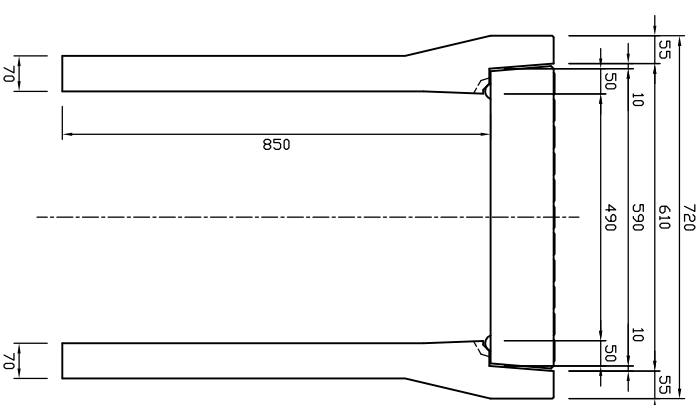
平面図



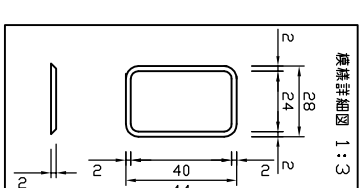
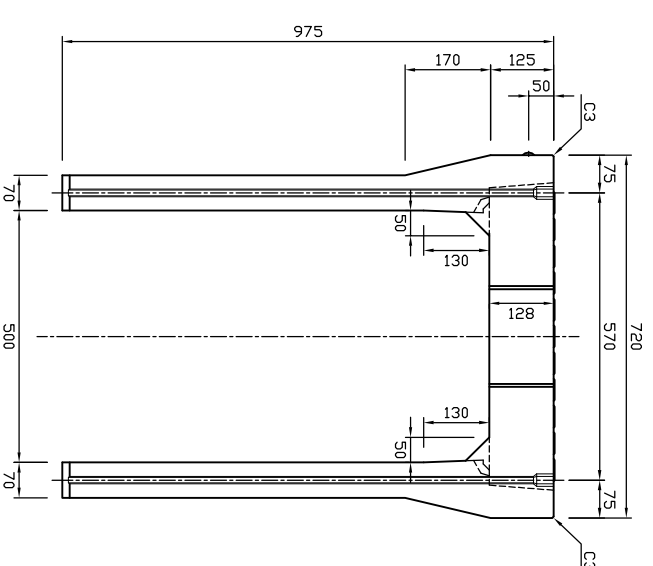
側面図




A-A'断面図



B-B'断面図



参考重量855kg

 新生興産株式会社 SHINSEI KOSAN CO.,LTD	製品名	可変側溝 (スタンダード)		縮尺	1:15	製図	製図	審田	08.05.10	承認		図面番号		内容	
	規格	500×800×2000				製図	検図					変更			