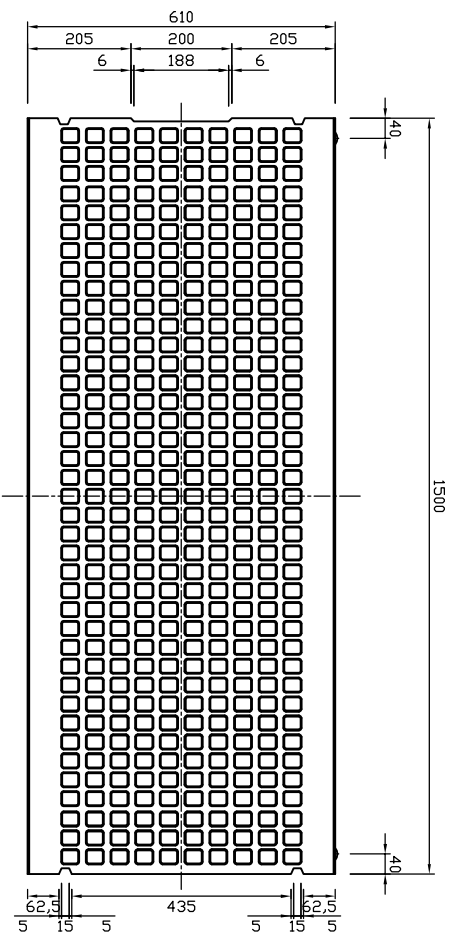
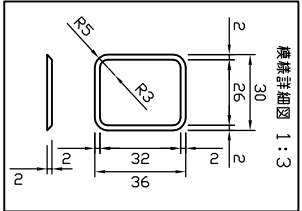


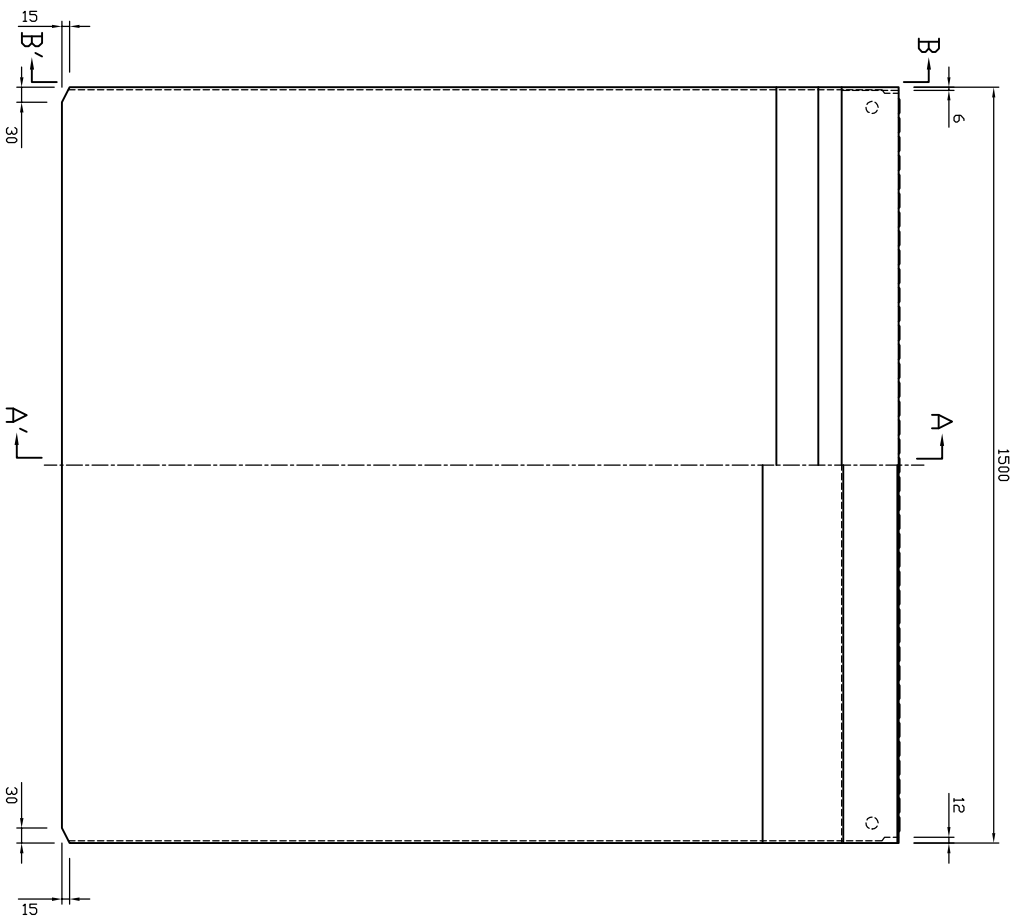
平面図



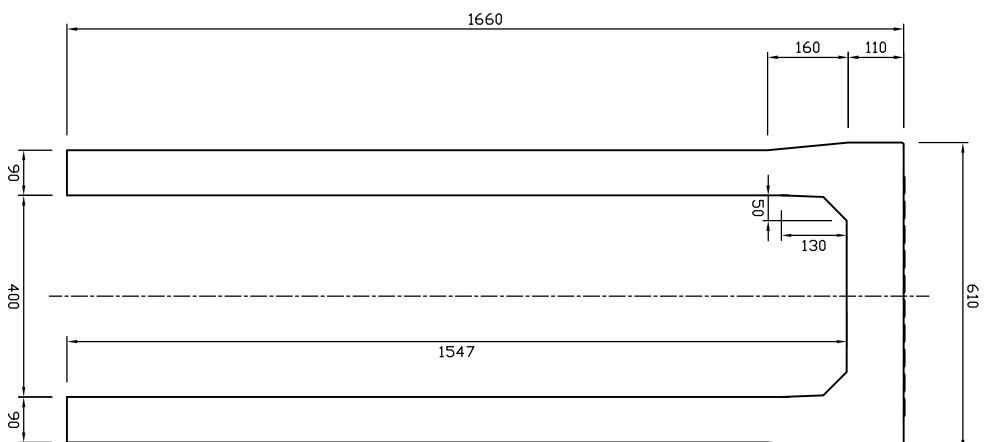
横線詳細図 1:3



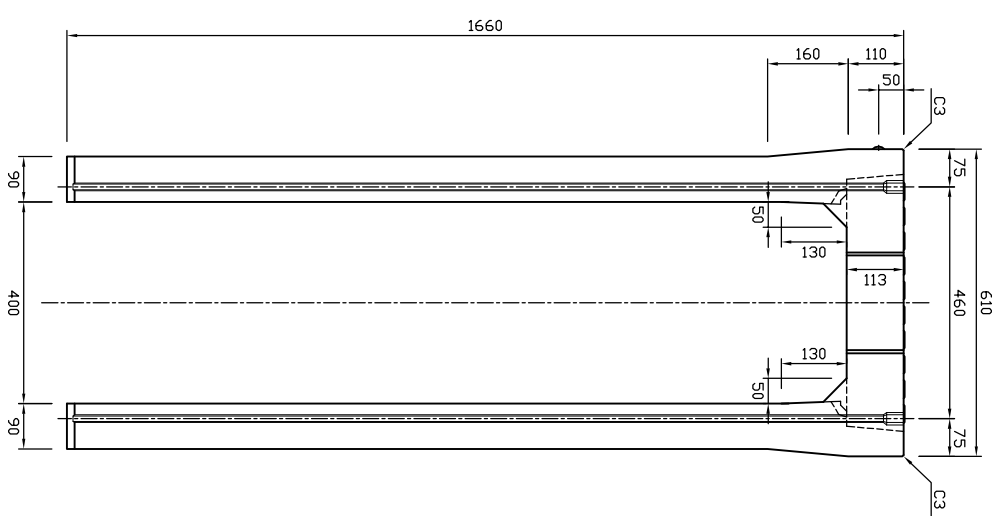
側面図




A-A'断面図



B-B'断面図



参考重量1287kg

 新生興産株式会社 SHINSEI KOSAN CO.,LTD	製品名	可変側溝（スタンダード）スラフ		縮尺	1:15	製図	製図	番田	'13.01.10	承認		図面番号		内容	
	規格	400×1500×1500				製図	検図					変異			