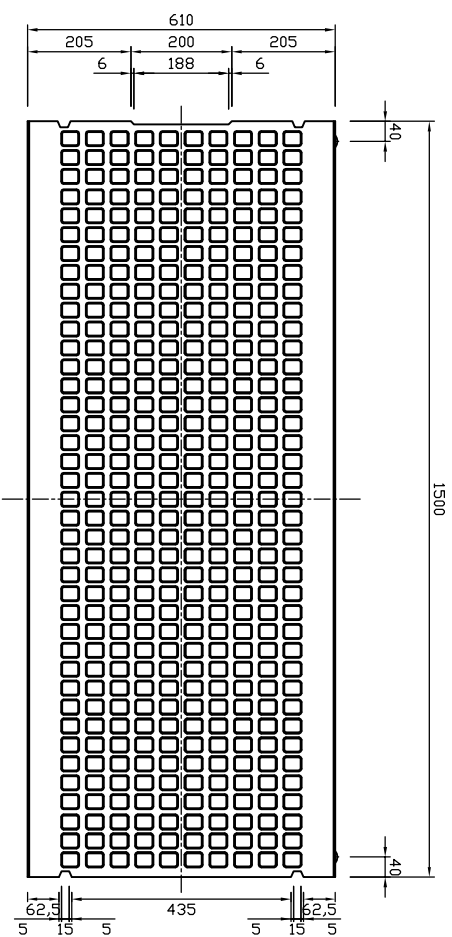
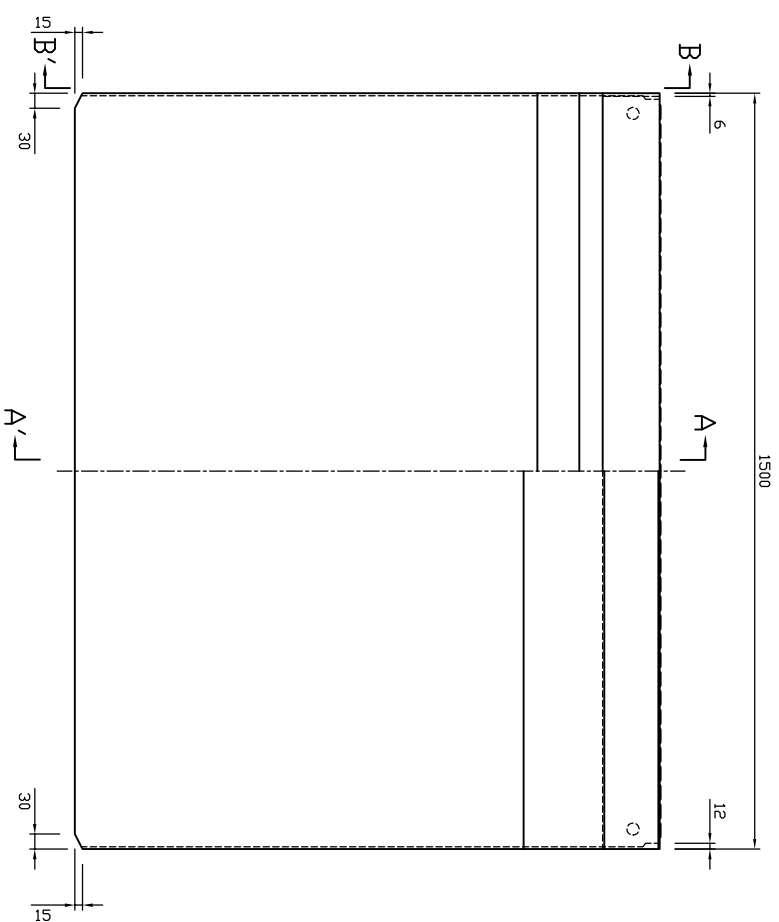


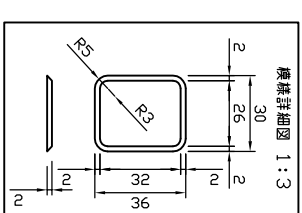
平面図



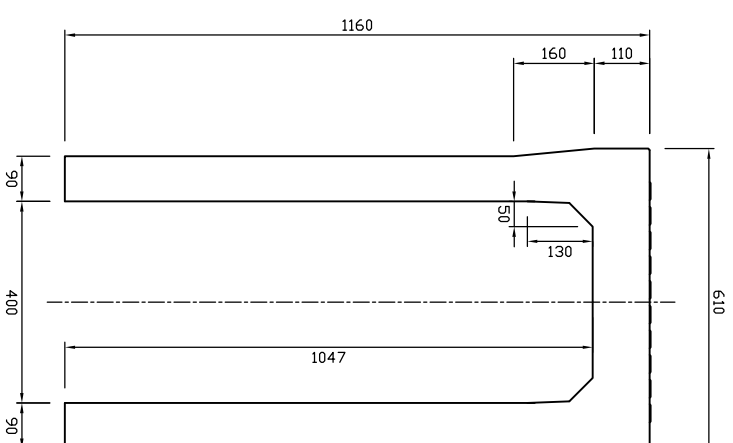
側面図



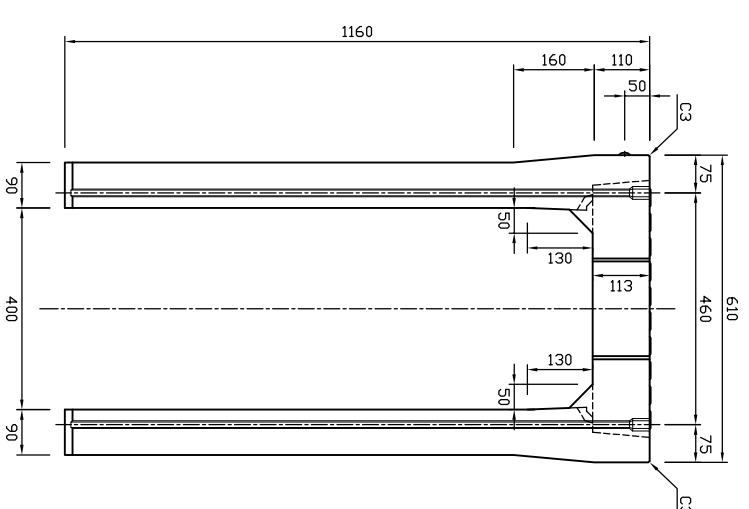
鋼線詳細図 1:3




A-A'断面図



B-B'断面図



参考重量953kg

 新生興産株式会社 SHINSEI KOSAN CO.,LTD	製品名	可変側溝（スタンダード）スラフ	縮尺	1:15	製図	日付	12.03.10	審田	承認	図面番号	内容
	規格	400×1000×1500			製図	日付				変更	