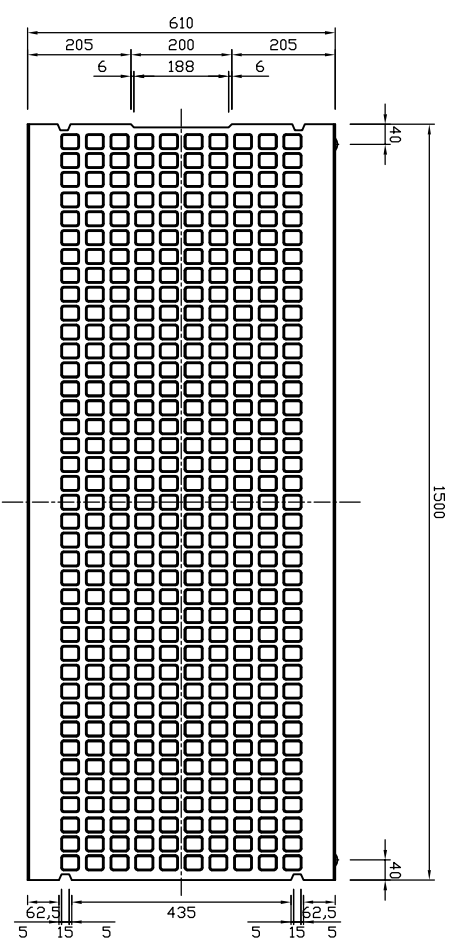
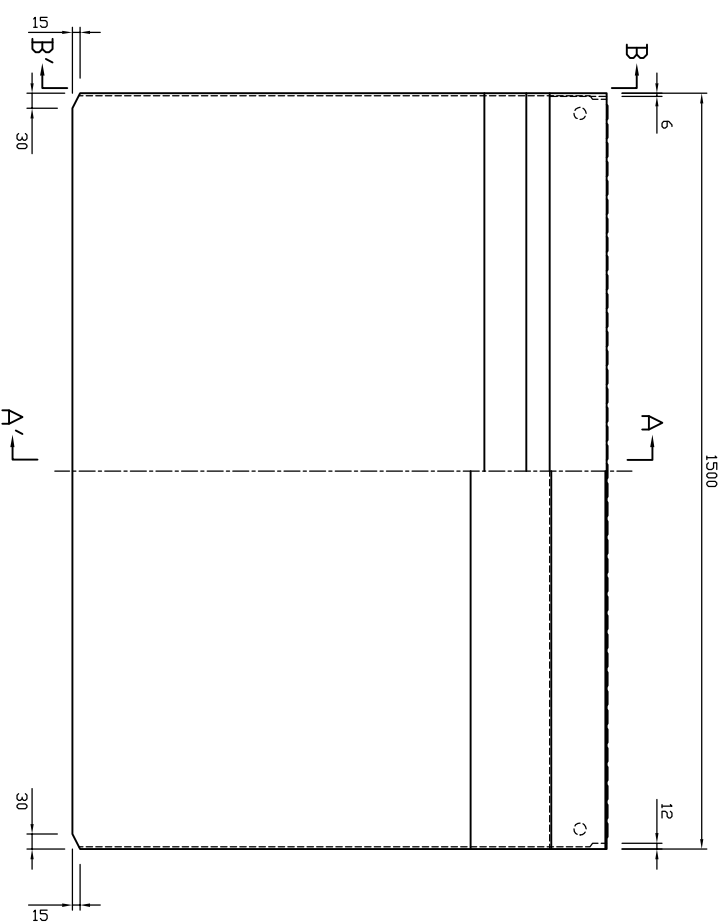


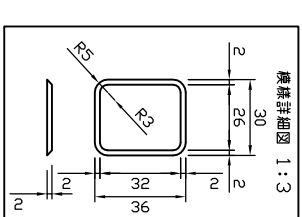
平面図



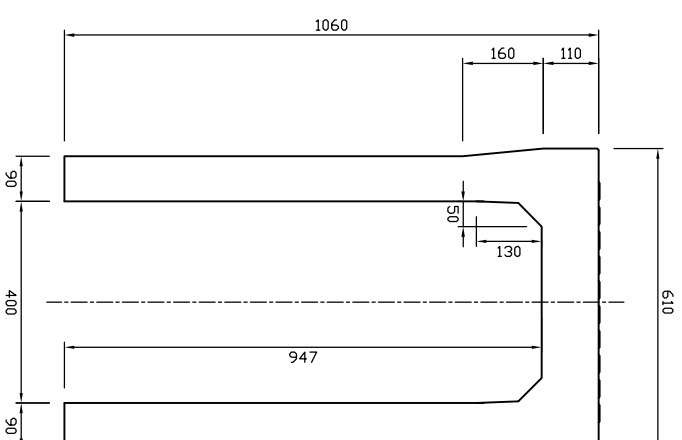
側面図



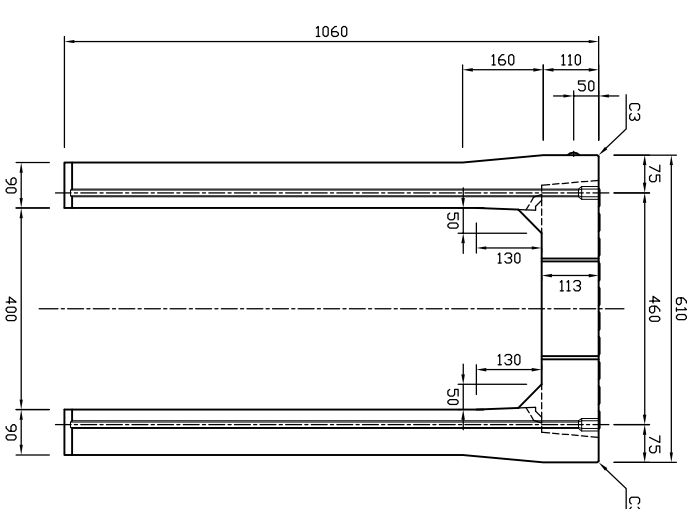
網線詳細図 1:3




A-A'断面図



B-B'断面図



参考重量886kg

 新生興産株式会社 SHINSEI KOSAN CO.,LTD		製品名	可変側溝（スタンダード）スラフ		縮尺	1:15	製図	日付	12.12.28	審田		承認		図面番号		内容	
		規格	400×900×1500				製図	日付							変更		