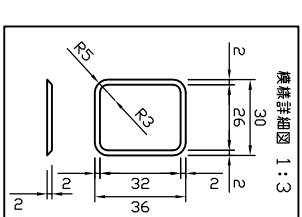
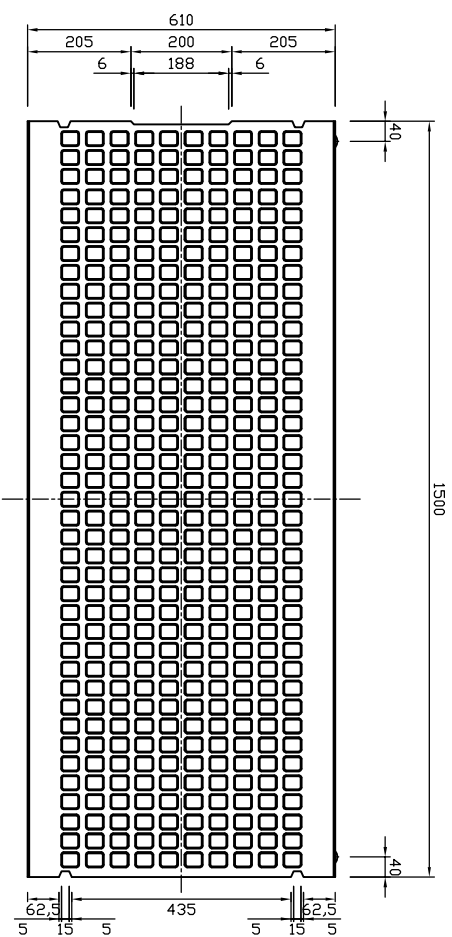
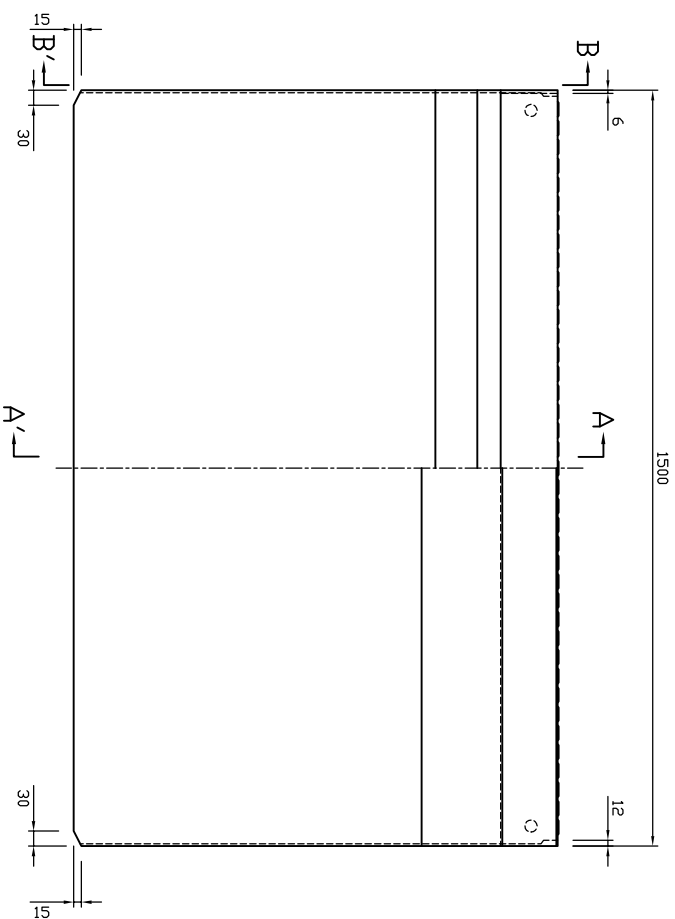


平面図

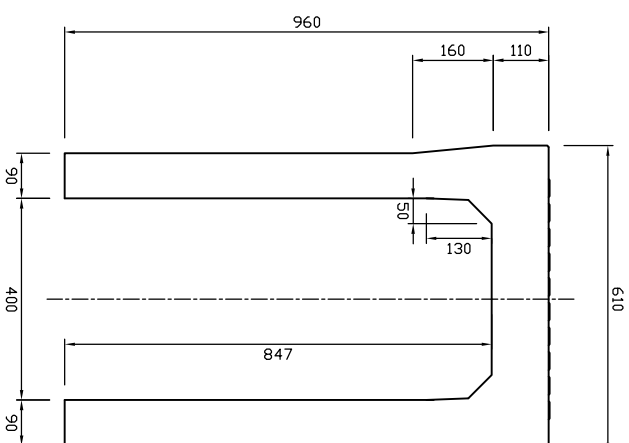


隅部詳細図 1:3

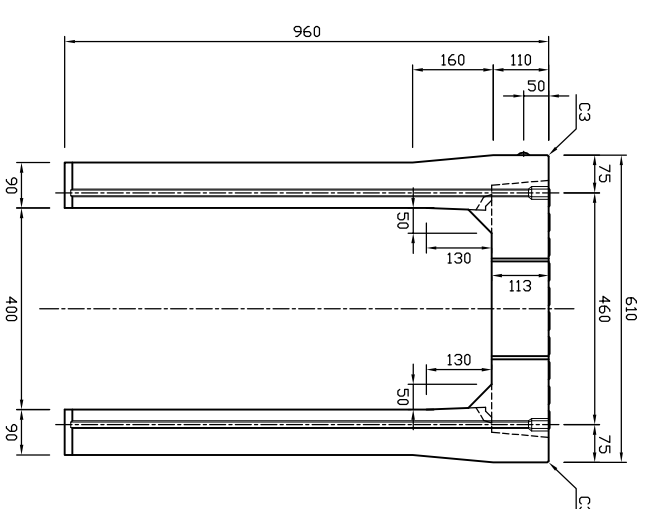
側面図




A-A'断面図



B-B'断面図



参考重量819kg

| | | | | | | | | | | | |
|--|-----|-------------------|----|------|----|----|----------|----|----|------|----|
|  新生興産株式会社 SHINSEI KOSAN CO.,LTD | 製品名 | 可変側溝 (スタンダード) スラフ | 縮尺 | 1:15 | 製図 | 日付 | 12.12.28 | 審田 | 承認 | 図面番号 | 内容 |
| | 規格 | 400×800×1500 | | | 製図 | 日付 | | | | 変更 | |