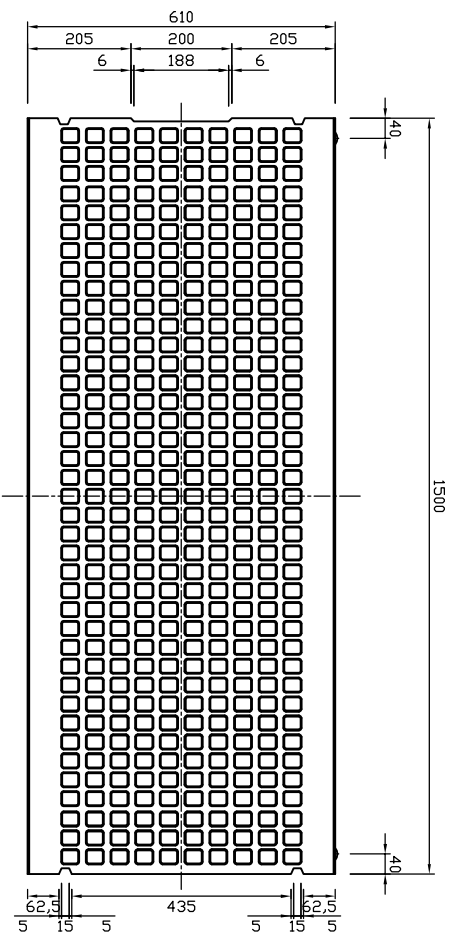
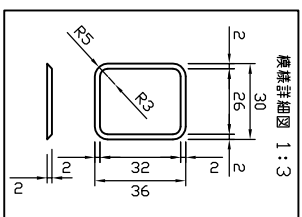


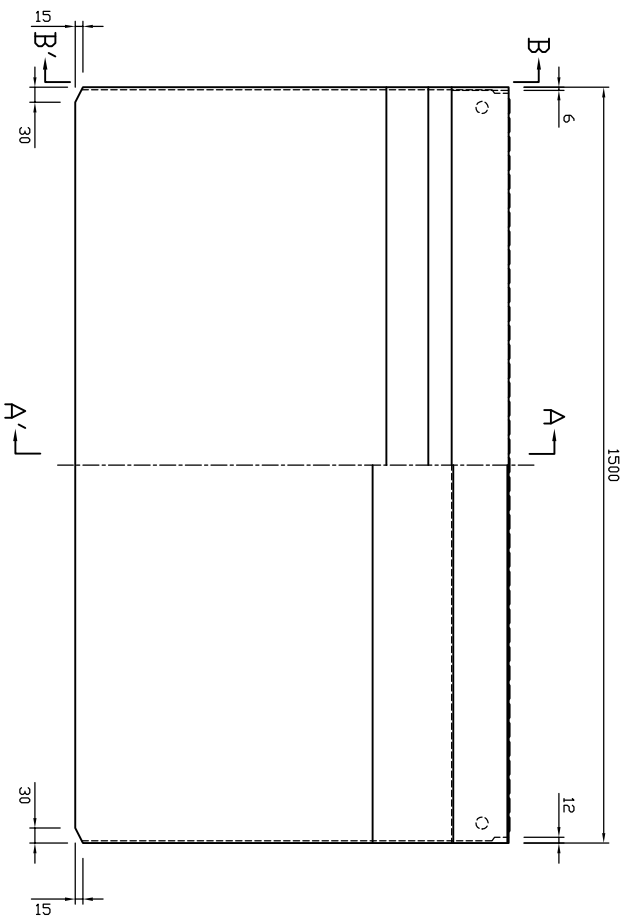
平面図



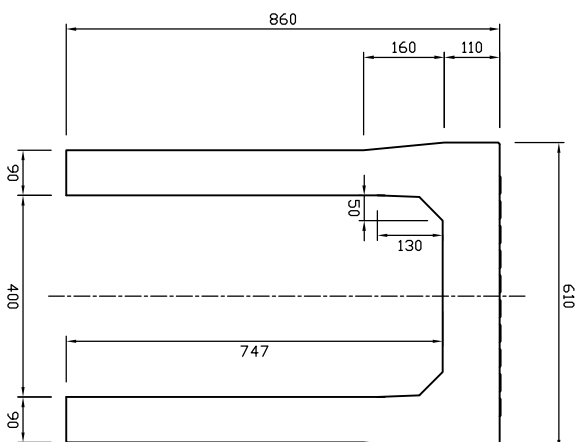
鋼線詳細図 1:3



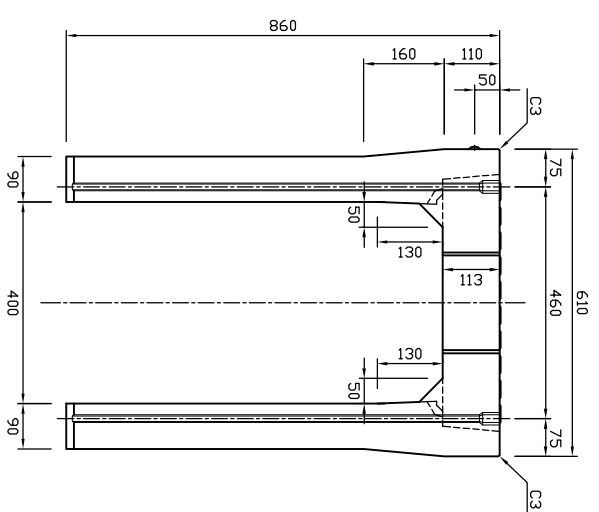
側面図




A-A'断面図



B-B'断面図



参考重量752kg

 新生興産株式会社 SHINSEI KOSAN CO.,LTD	製品名	可変側溝 (スタンダード) スラフ	縮尺	1:15	製図	日付	製田	13.01.10	承認		図面番号		内容	
	規格	400×700×1500			製図	日付	製田				変更			