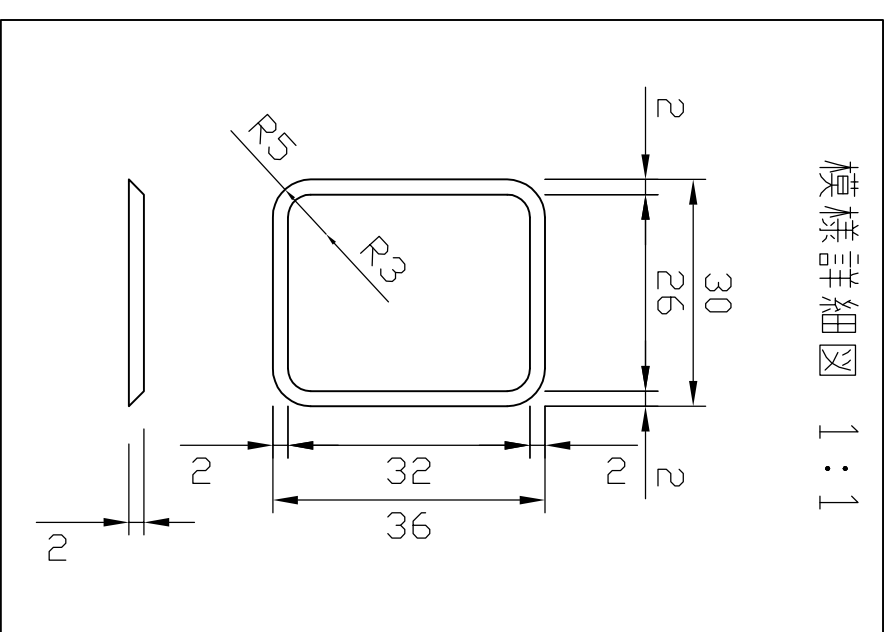
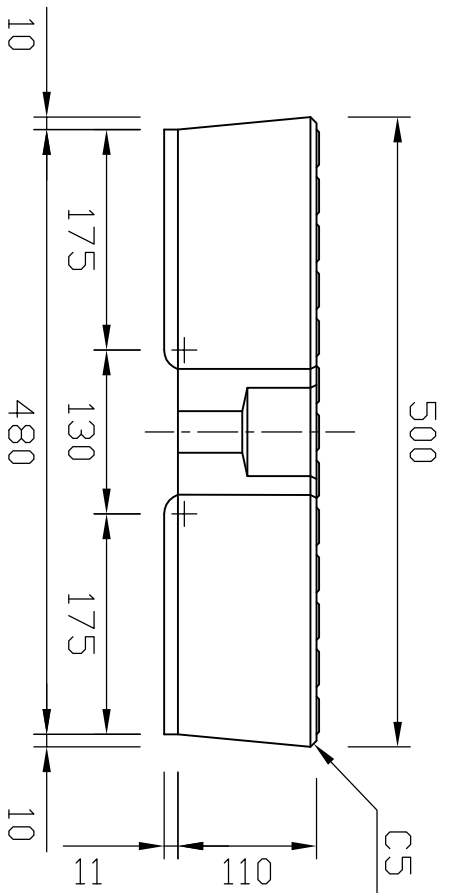
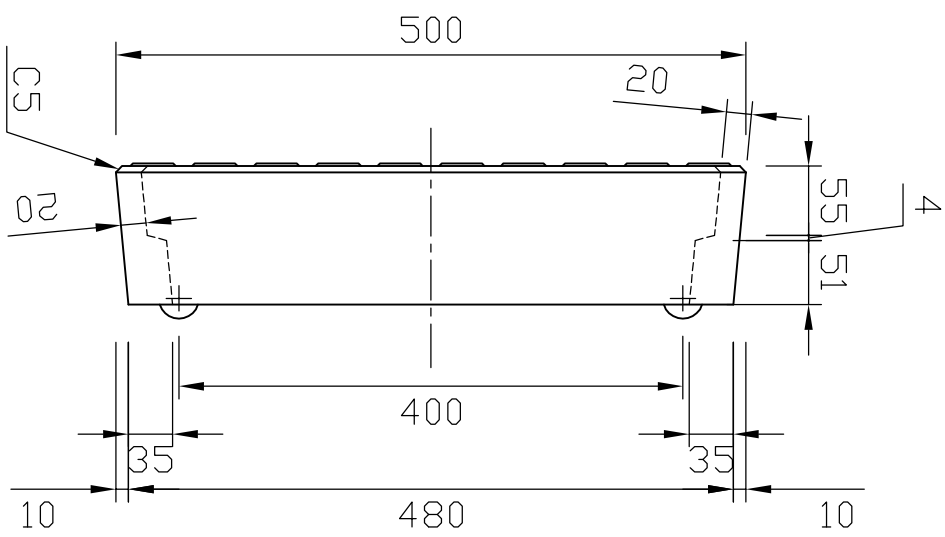
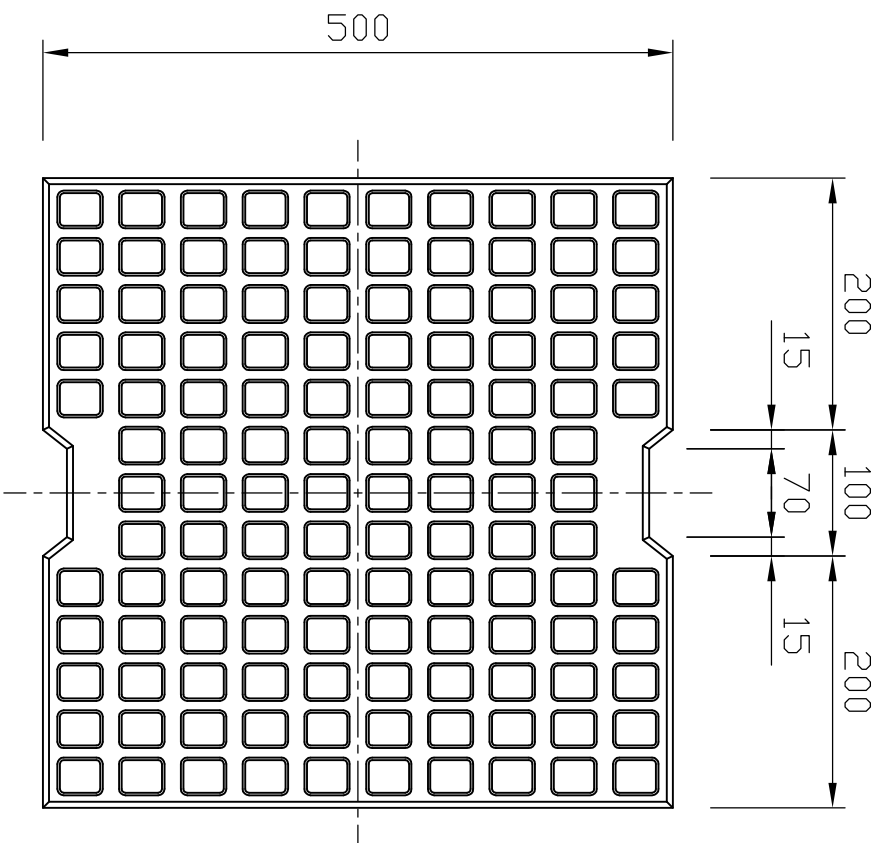



平面図



参考重量63kg

 新生興産株式会社 SHINSEI KOSAN CO.,LTD	製品名	可変側溝蓋 (スタンダード消音タイプ)		縮尺	1:6	製図	日付	08.05.01	審田	承認	図面番号	内容
	規格	400用 (500×500×110)				製図	日付				変更	