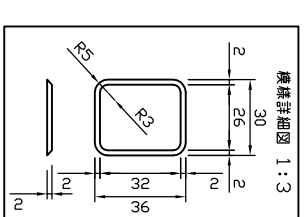
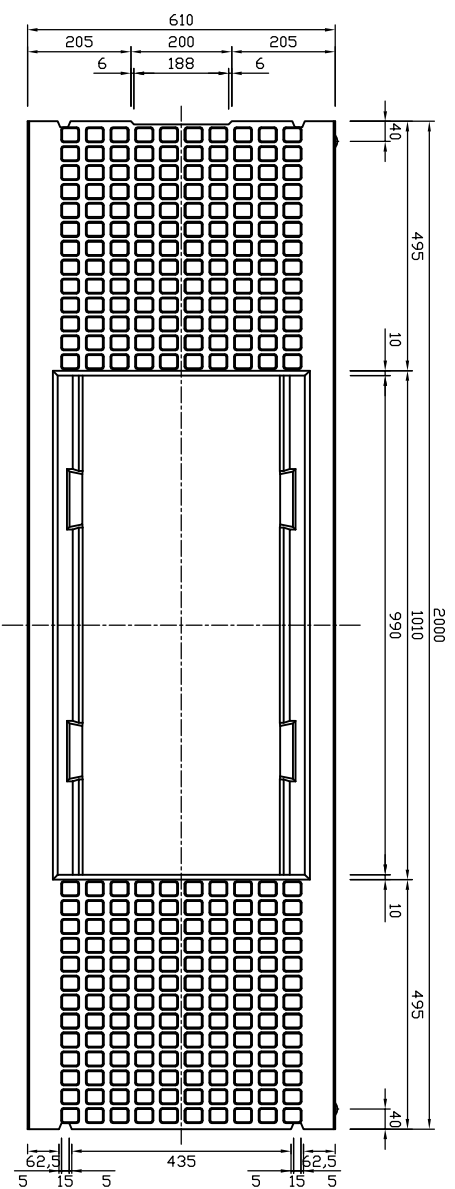
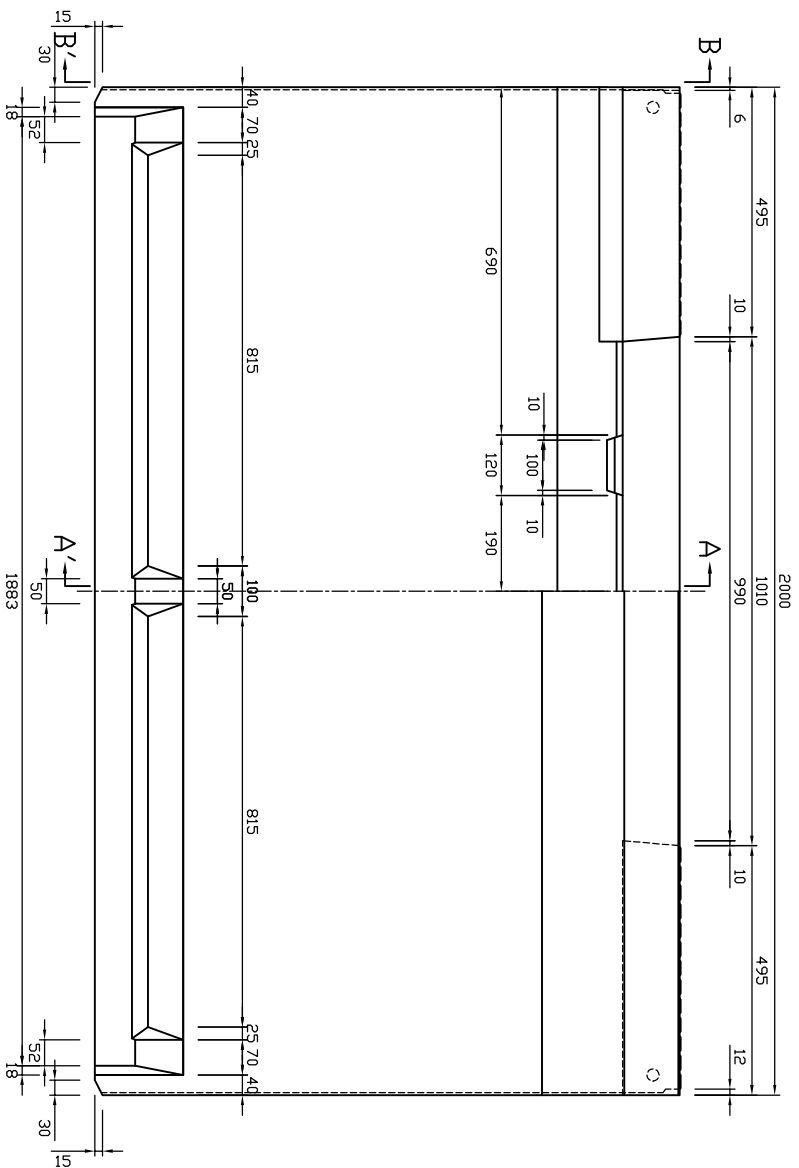


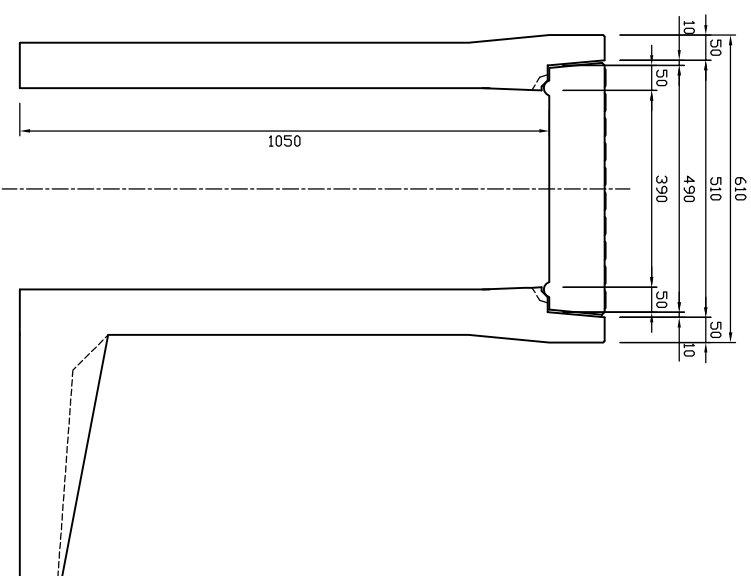
平面図



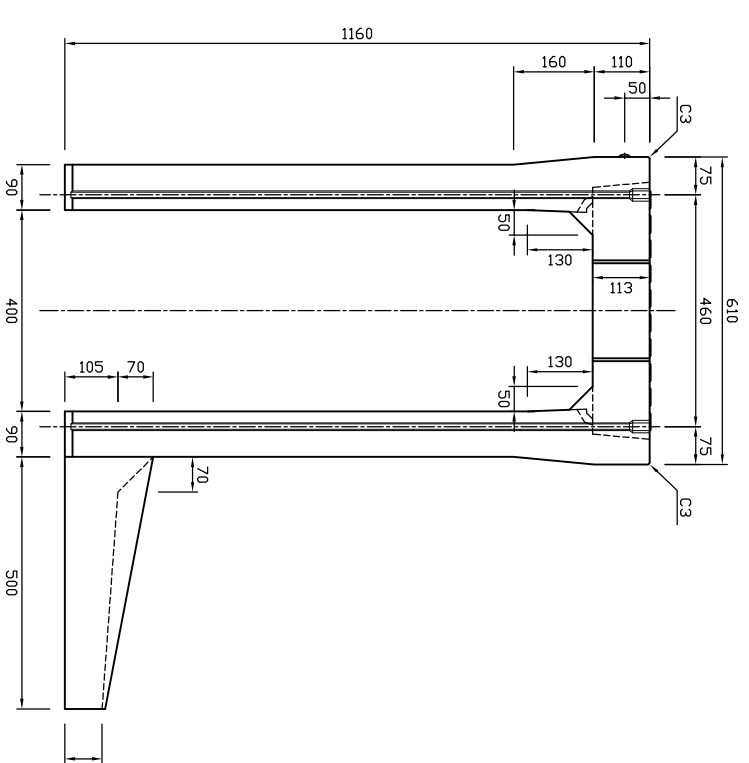
側面図




A-A'断面図



B-B'断面図



参考重量1315kg

 新生興産株式会社 SHINSEI KOSAN CO.,LTD		製品名	可変側溝（スタンダード土留付）		縮尺	1:15	製図	日付	08.05.16	審田	08.05.16	承認		図面番号		内容	
		規格	400×1000×2000（500）					製図	日付						変更		