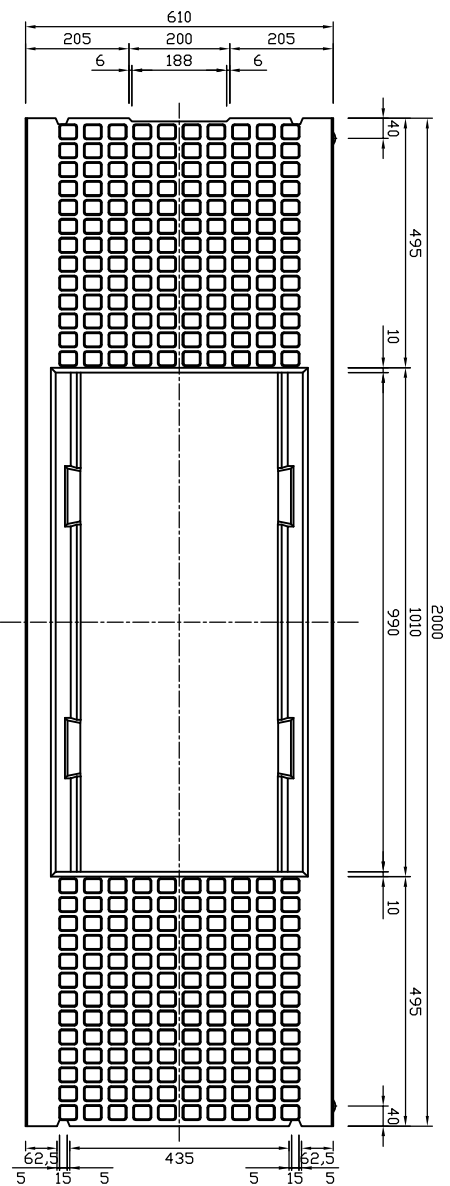
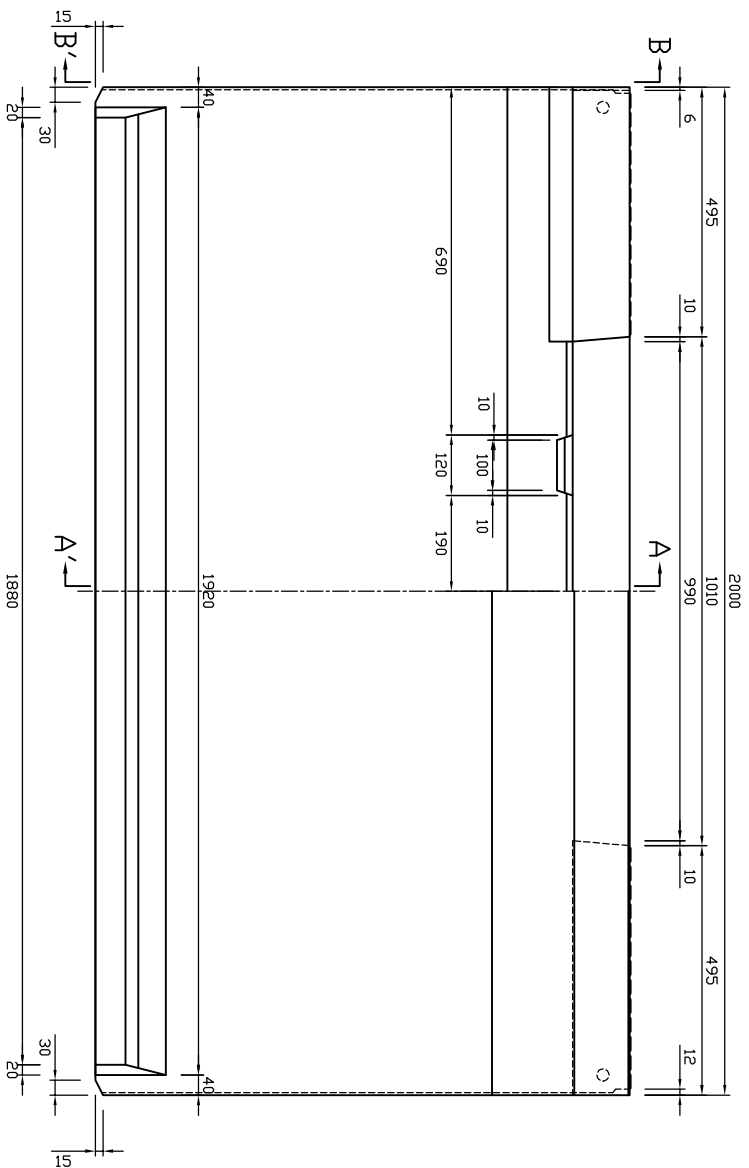


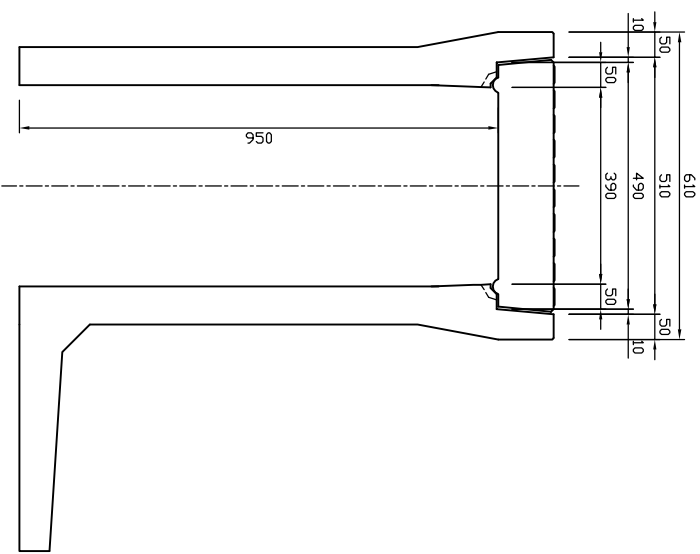
平面図



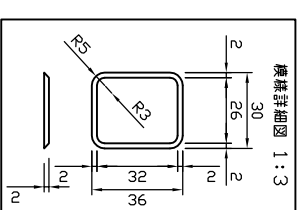
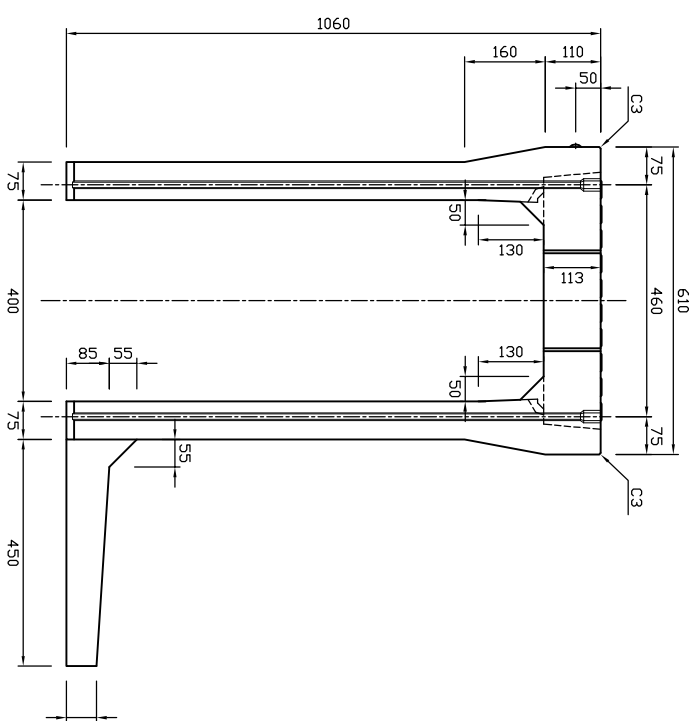
側面図




A-A'断面図



B-B'断面図



参考重量1052kg

| | | | | | | | | | | | | | |
|---|-----|--------------------|--|--|----|------|----|----|----------|----|----|------|----|
|  新生興産株式会社 SHINSEI KOSAN CO.,LTD | 製品名 | 可変側溝 (スタンダード土留付) | | | 縮尺 | 1:15 | 製図 | 日付 | 08.05.16 | 審田 | 承認 | 図面番号 | 内容 |
| | 規格 | 400×900×2000 (450) | | | | | 製図 | 日付 | | | | 変更 | |