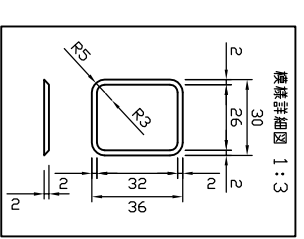
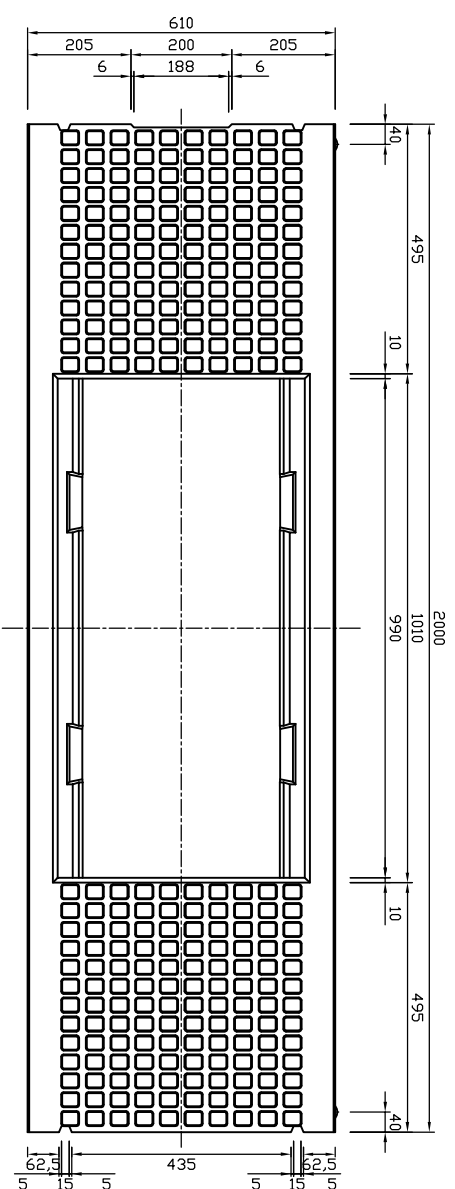
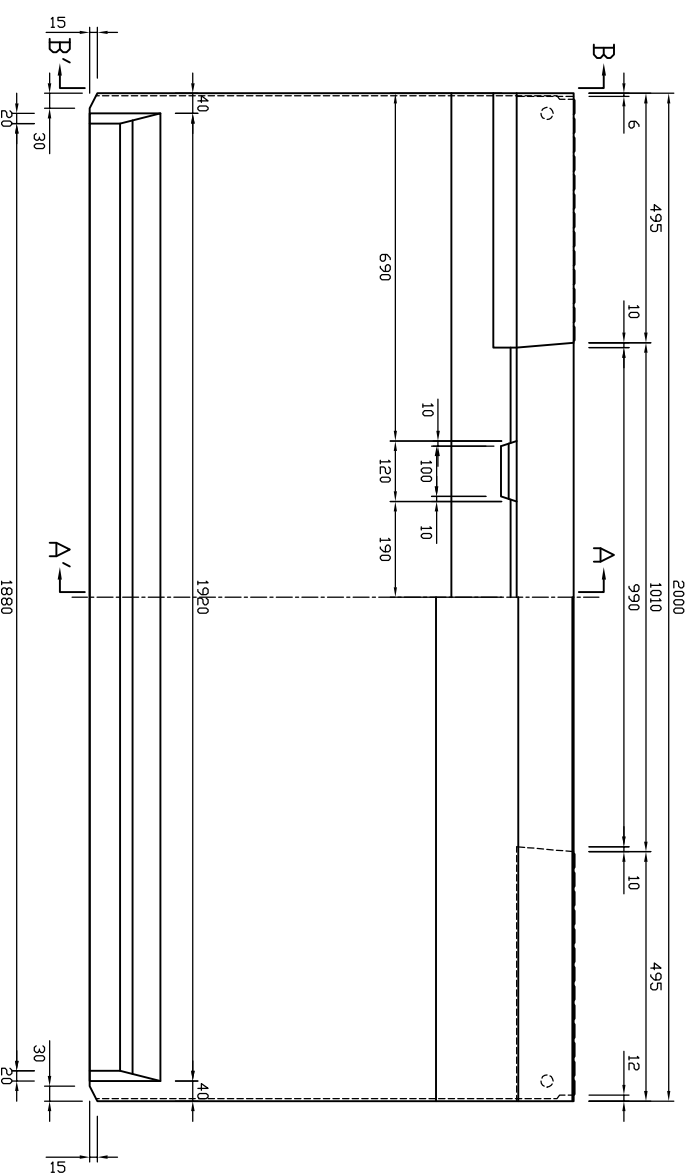


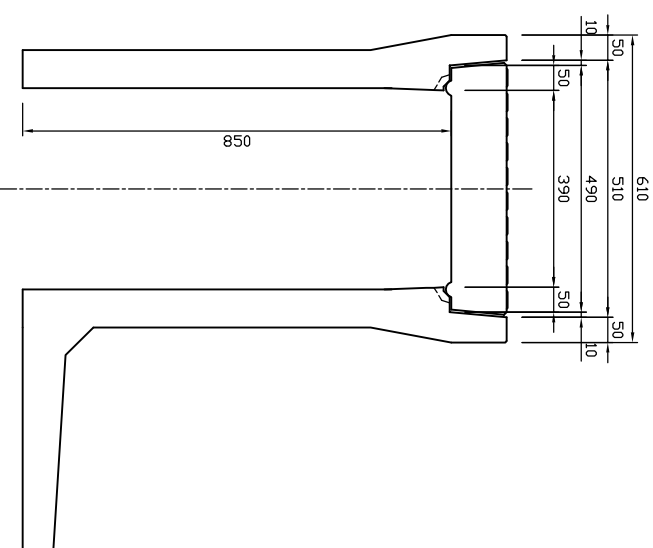
平面図



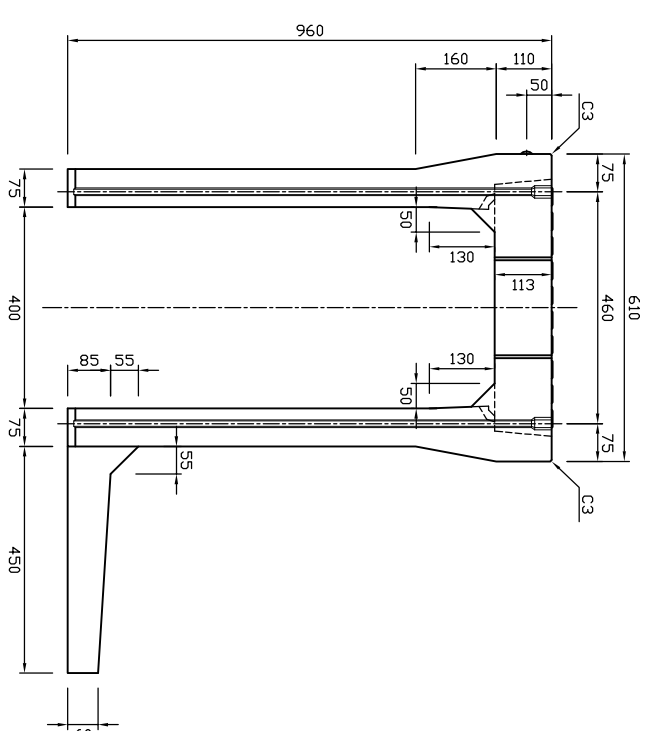
側面図




A-A'断面図



B-B'断面図



参考重量980kg

 新生興産株式会社 SHINSEI KOSAN CO.,LTD	製品名	可変側溝 (スタンダード土留付)	縮尺	1:15	製図	日付	08.05.16	審田	承認	日付	氏名	内容
	規格	400×800×2000 (450)			日付						変更	