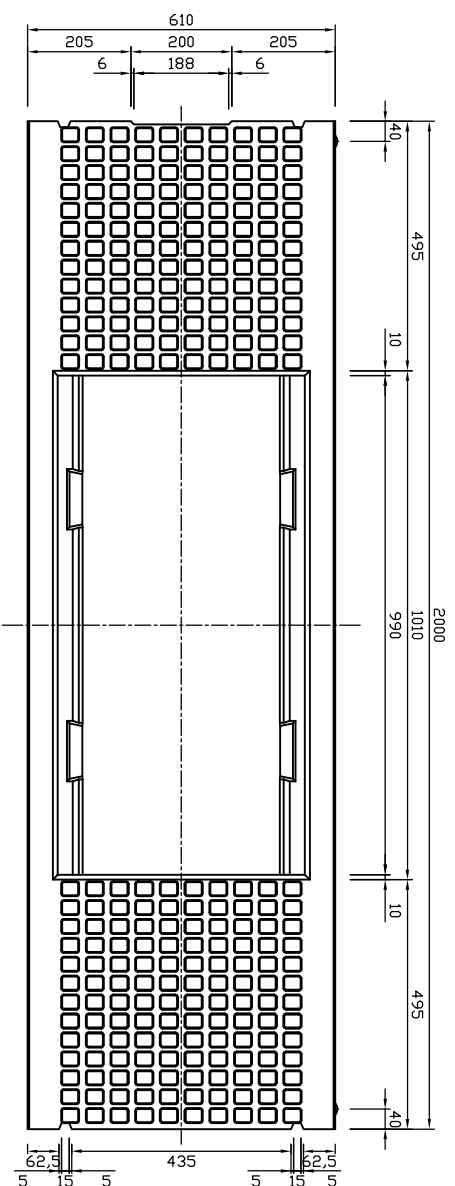
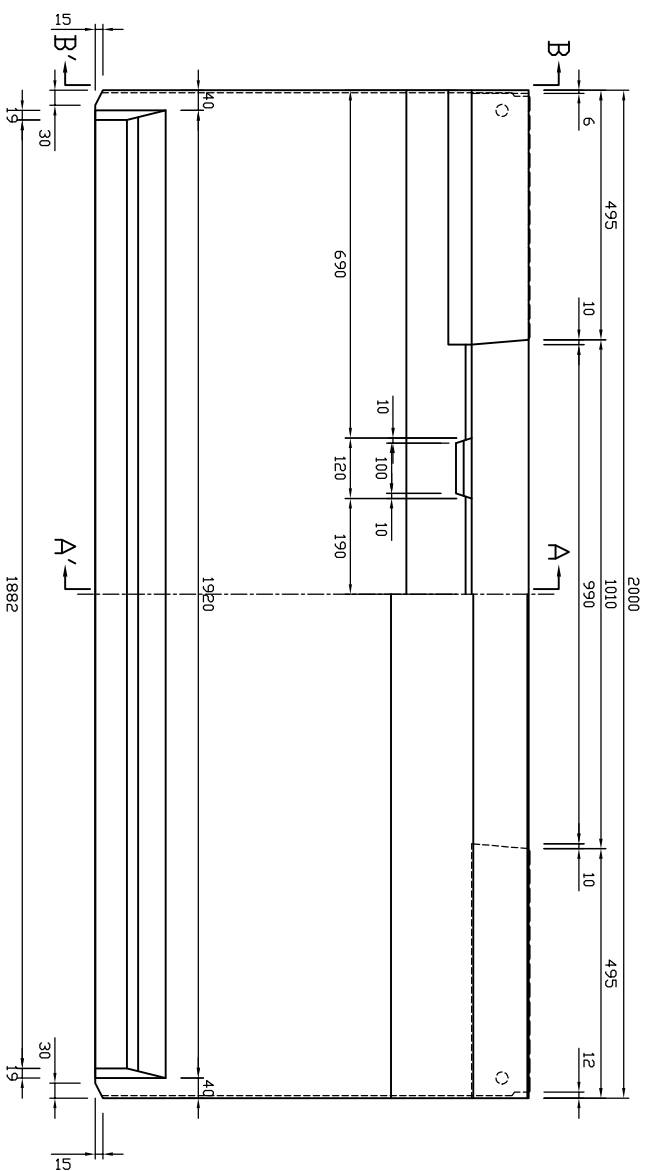


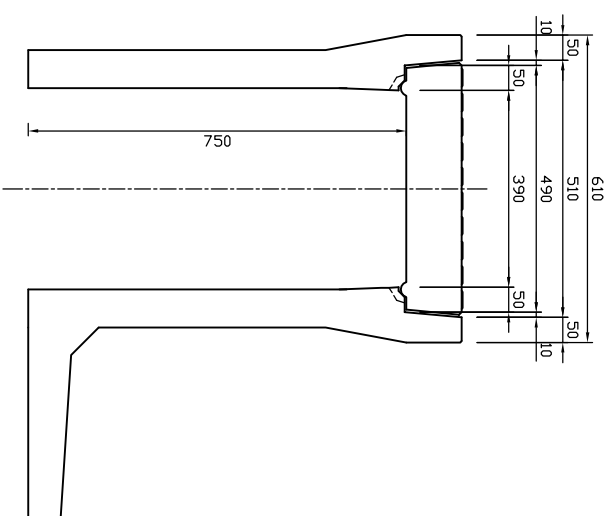
平面図



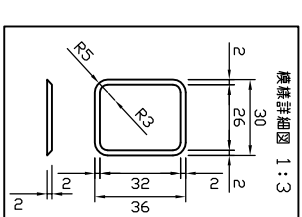
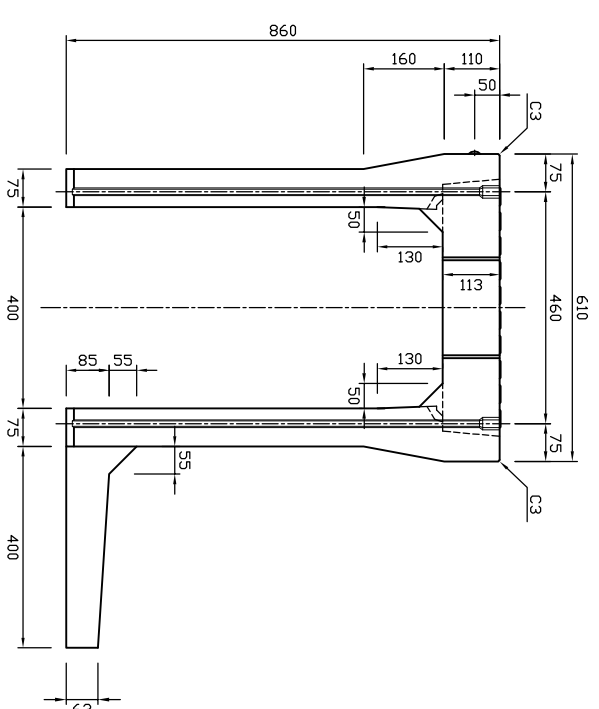
側面図




A-A'断面図



B-B'断面図



参考重量894kg

 新生興産株式会社 SHINSEI KOSAN CO.,LTD	製品名	可変側溝 (スタンダード土留付)		縮尺	1:15	製図	日付	福田	08.05.16	承認		図面番号		内容	
	規格	400×700×2000 (400)				製図	日付	福田				変更			