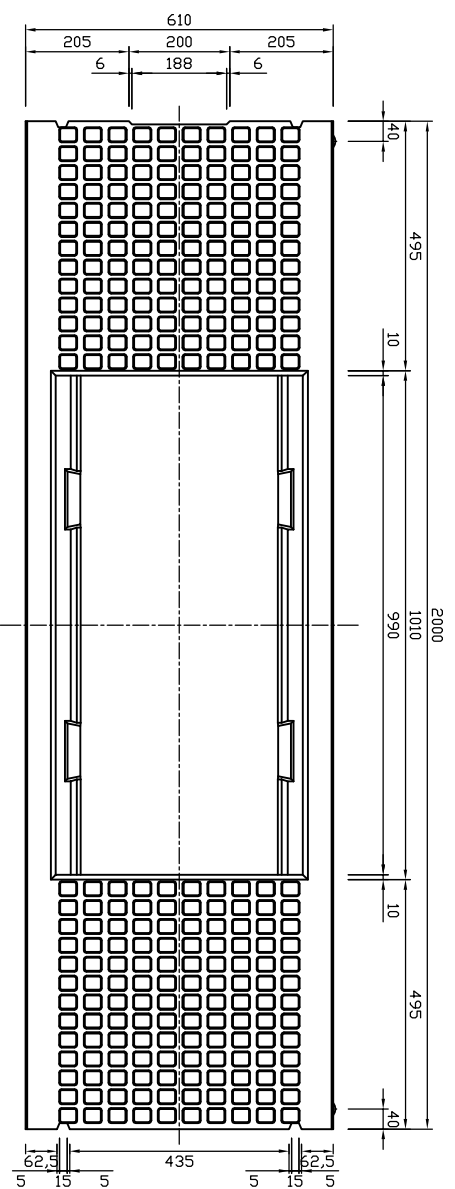
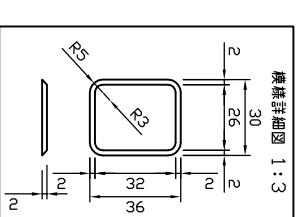


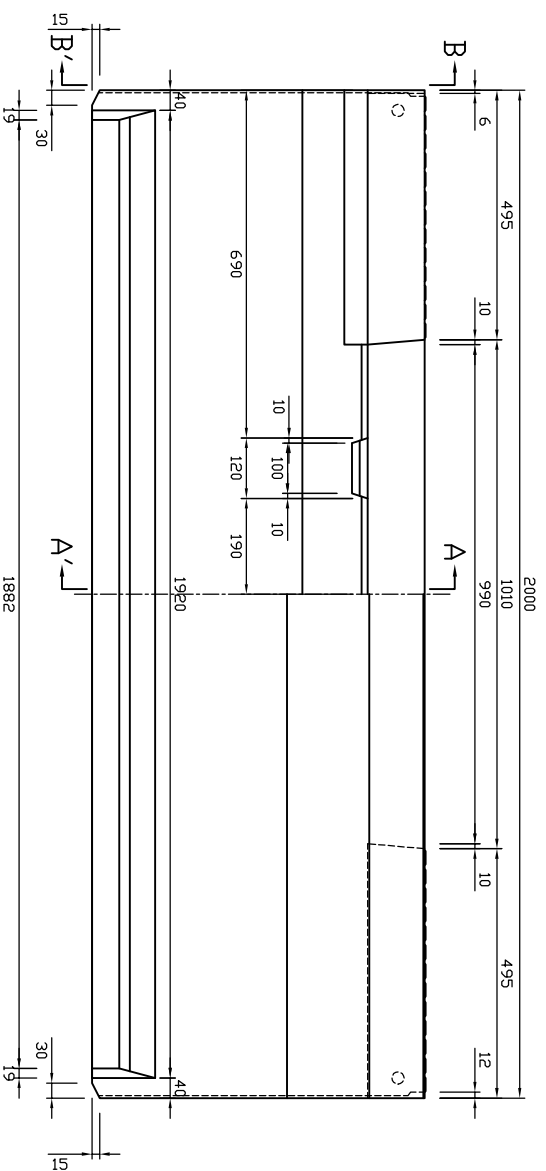
平面図



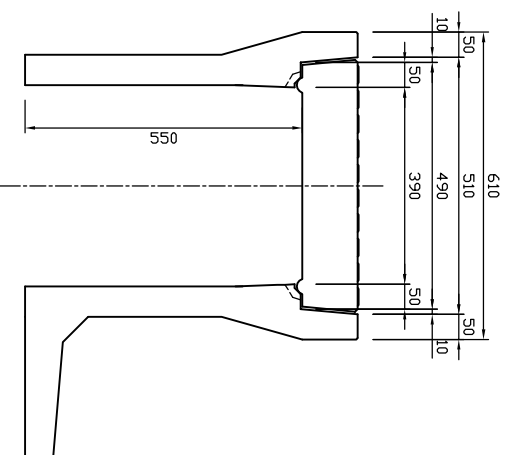
網様詳細図 1:3



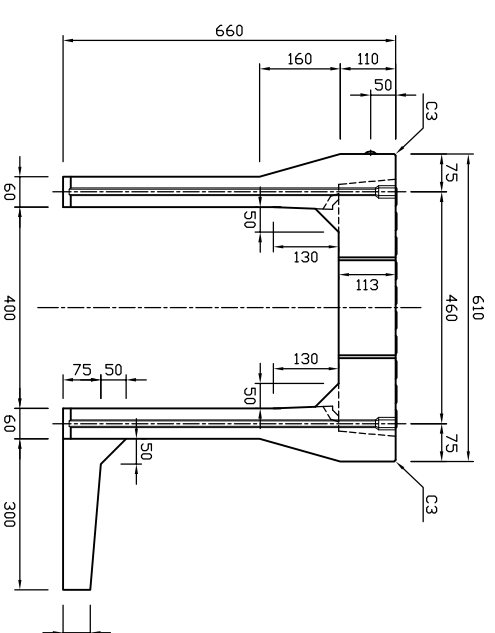
側面図




A-A'断面図



B-B'断面図



参考重量631kg

 新生興産株式会社 SHINSEI KOSAN CO.,LTD		製品名	可変側溝 (スタンダード土留付)			縮尺	1:15	製図	日付	福田	審田	08.05.16	承認		図面番号		内容	
		規格	400×500×2000 (300)						日付							変更		