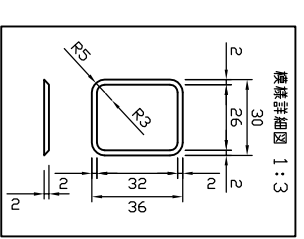
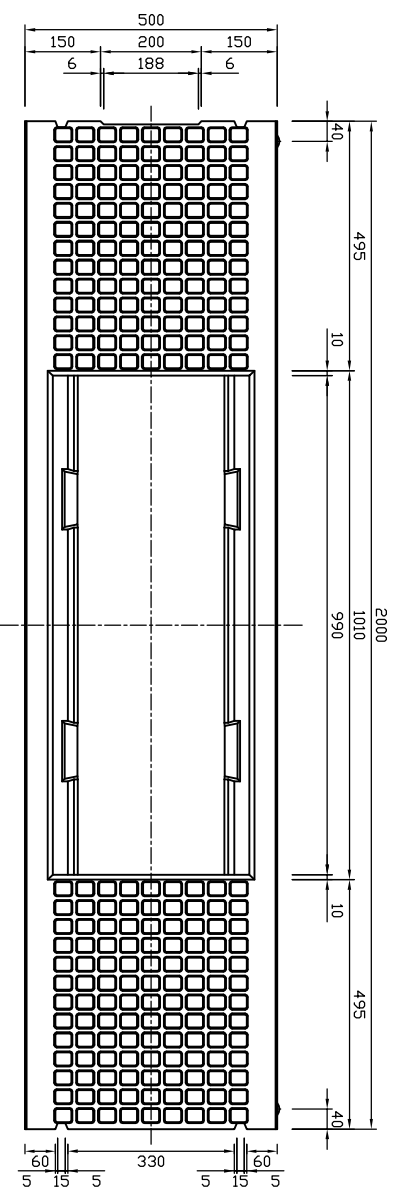
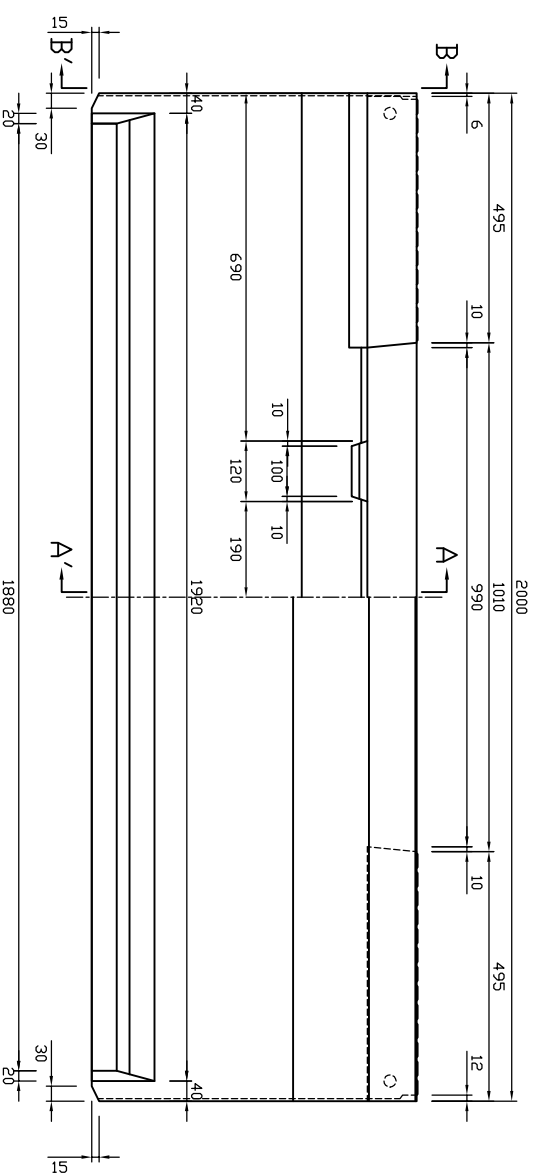


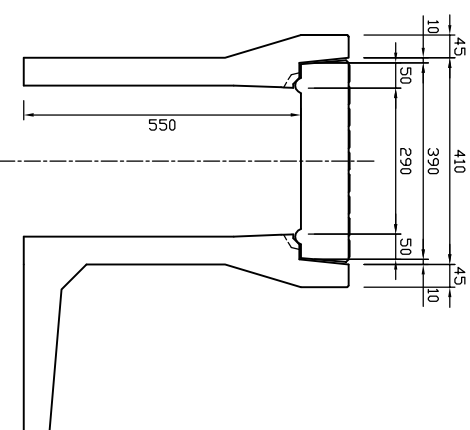
平面図



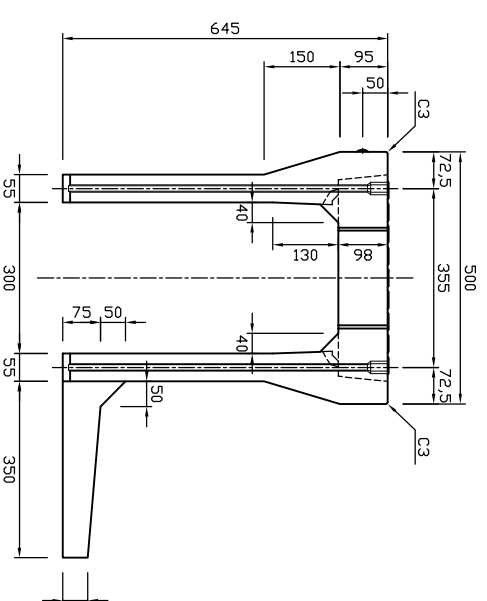
側面図




A-A'断面図



B-B'断面図



参考重量564kg

 新生興産株式会社 SHINSEI KOSAN CO.,LTD		製品名	可変側溝 (スタンダード土留付)		縮尺	1:15	製図	製図	審田	08.05.15	承認		変異		図面番号		内容	
		規格	300×500×2000 (350)				日付	日付						日付				