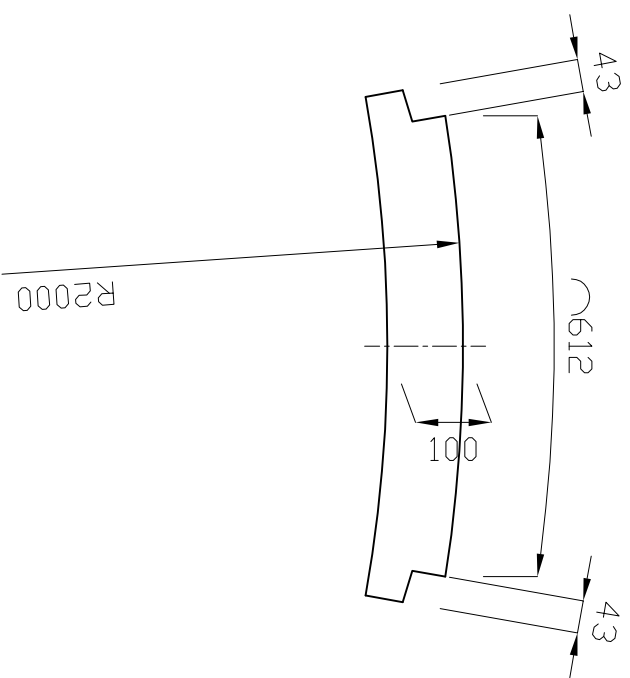
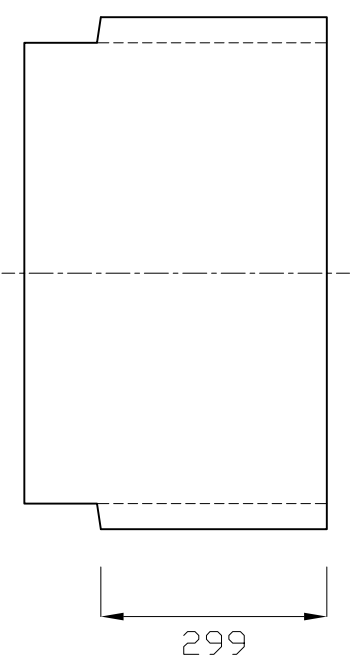


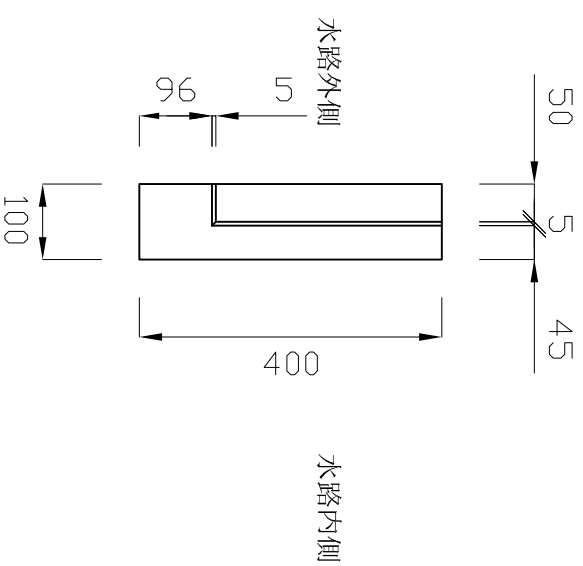
天端図



正面図 (水路内側面)



側面図



参考質量 60kg

製品名	柵渠コーナー板	縮尺	1 : 10
規格	内側用板400		



新生興産株式会社

SHINSEI KOSAN CO., LTD