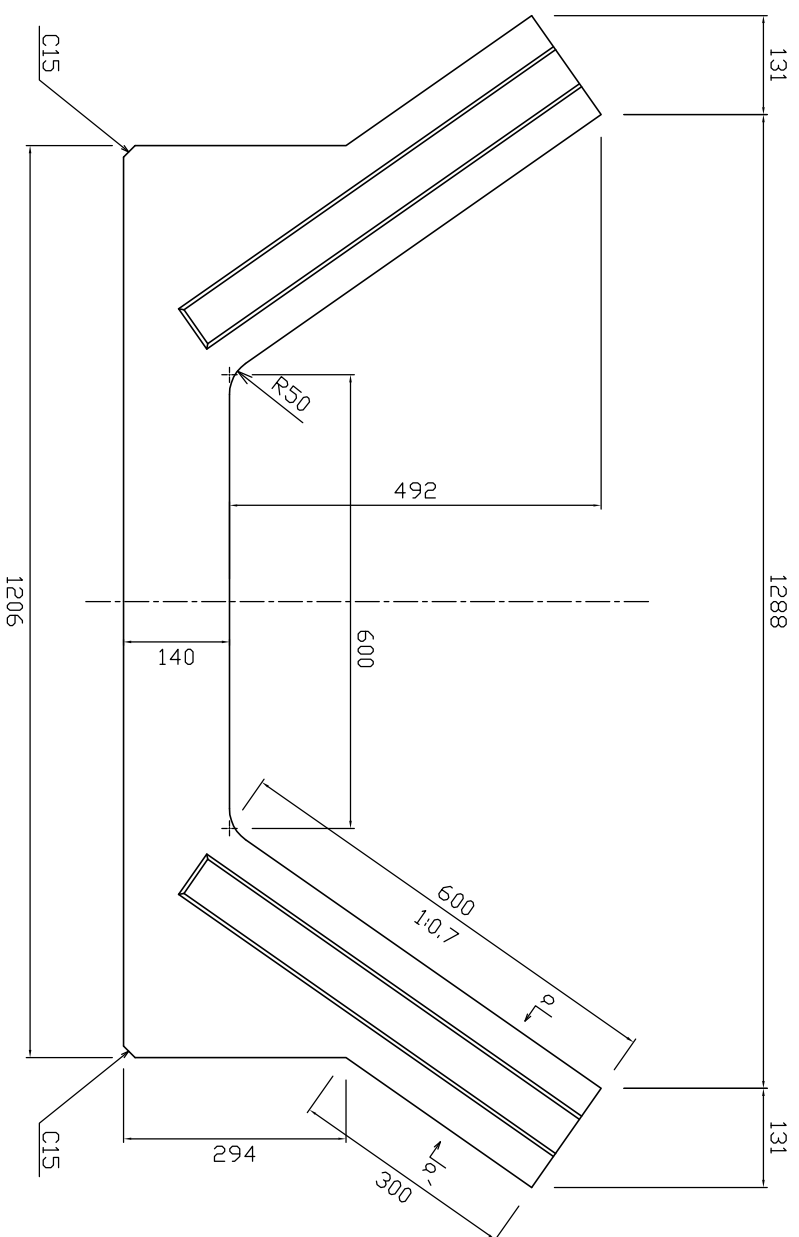
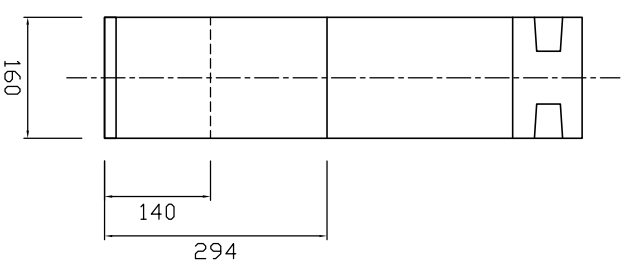


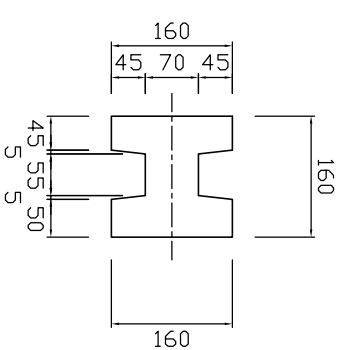
正面図



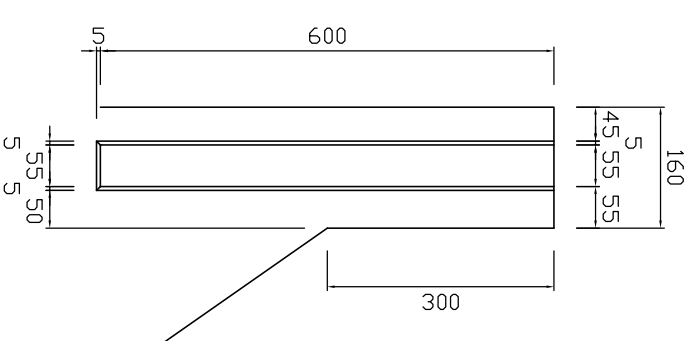
側面図



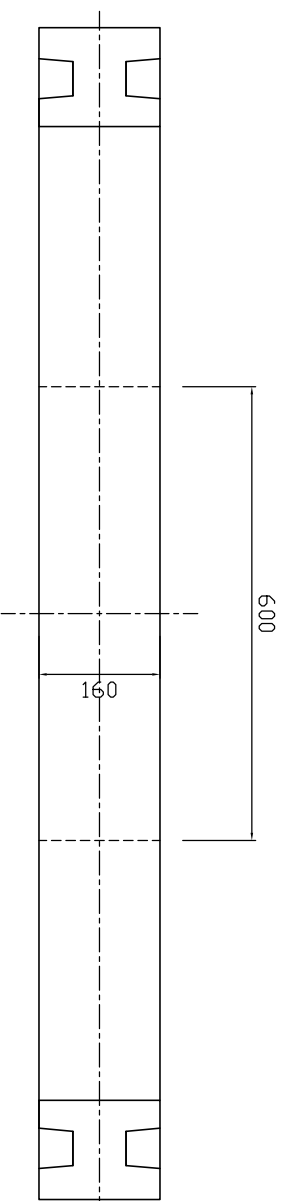
a-a'断面図




柱溝詳細



平面図



参考重量119kg

 <b>新生興産株式会社</b> SHINSEI KOSAN CO.,LTD	製品名	柵渠柱 (旧V形柵渠互換)	縮尺	1:10	製図	製田	日付 氏名 内容
	規格	600 2段			日付 検図	11.02.26	