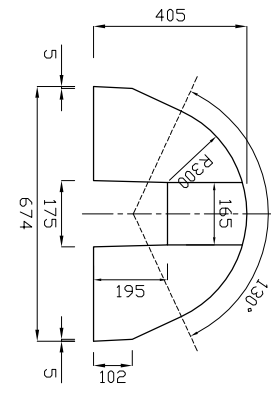
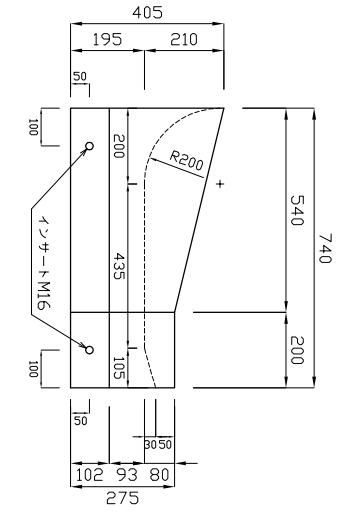


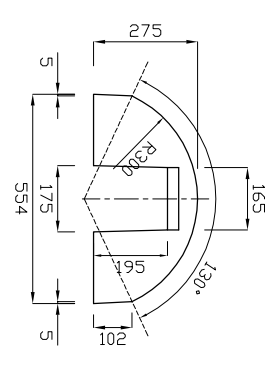
背面図



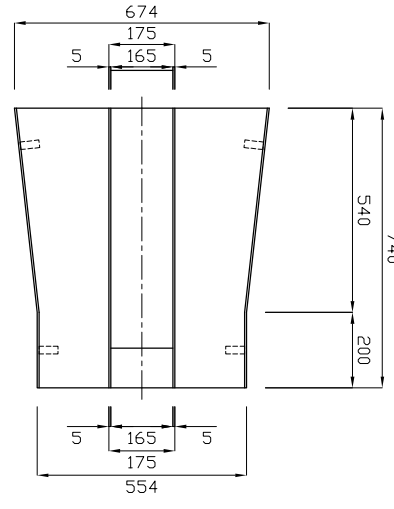
側面図




正面図



裏面図



参考質量202kg

 新生興産株式会社 SHINSEI KOSAN CO., LTD		製品名	U形柵渠用魚道ブロック コーシタイナ		縮尺	1:20	製図	製田	日付 氏名 内容
		規格	900用				日付	14.05.14	