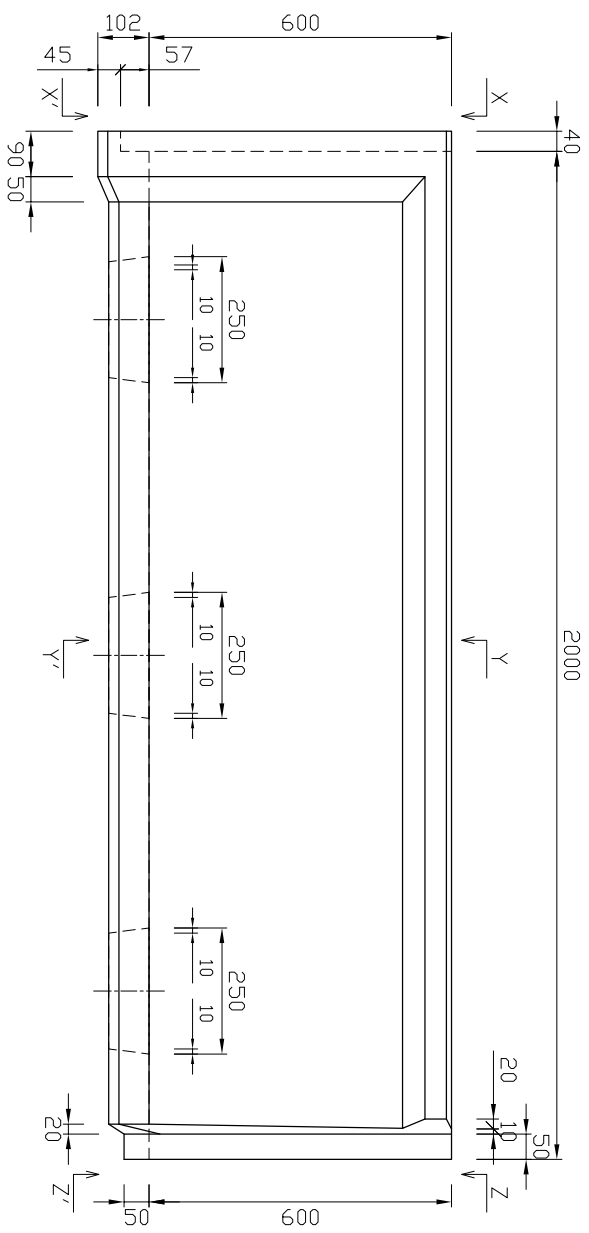
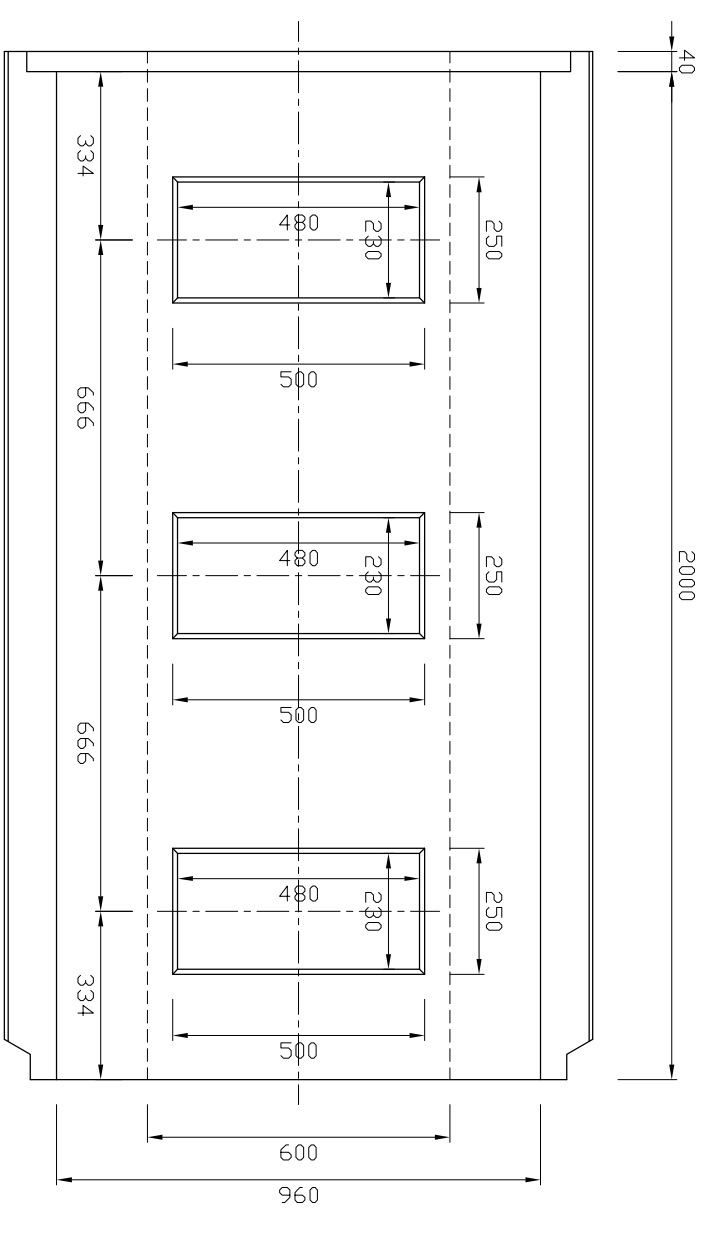


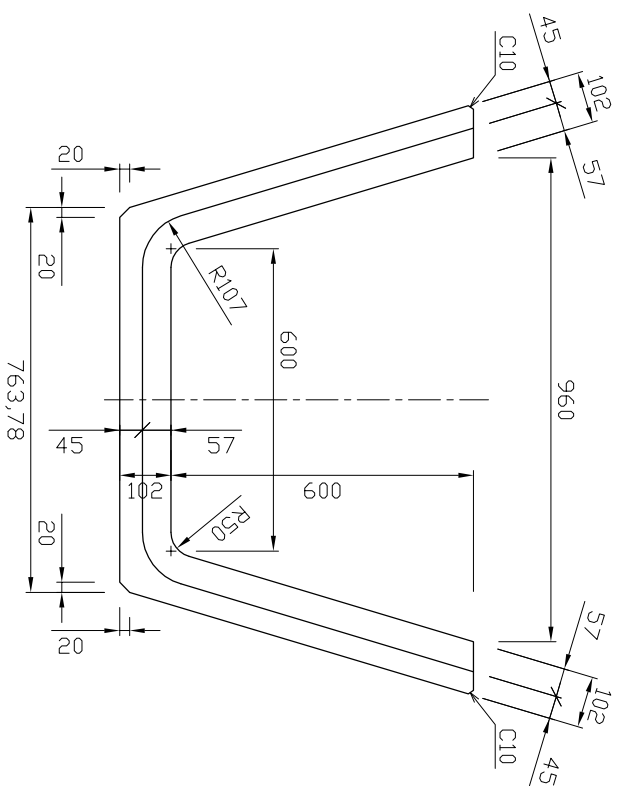
側面図



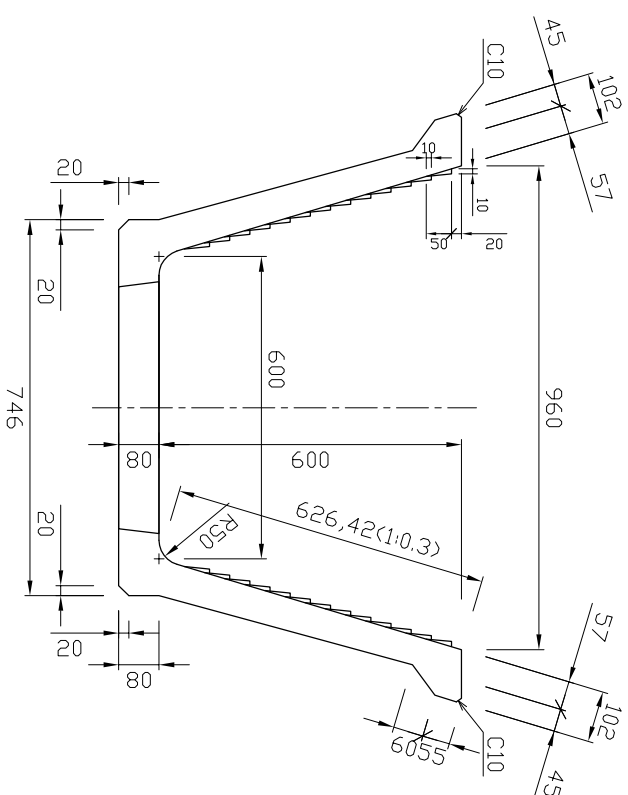
平面図



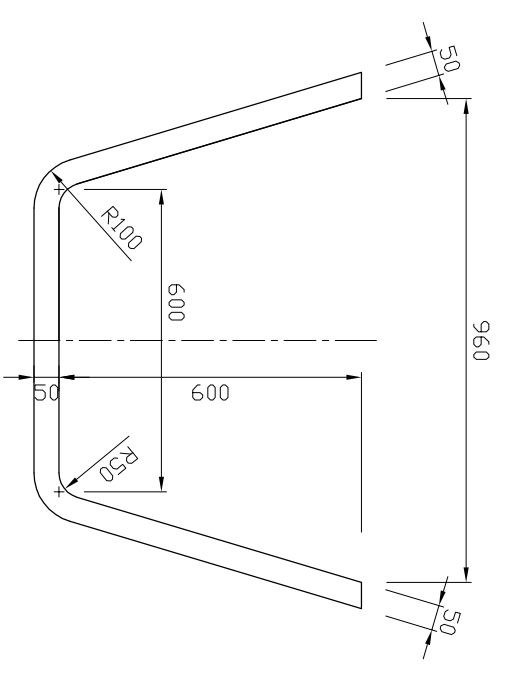
ソケット部 (X-X'断面)




中央部 (Y-Y'断面)



スパコット部 (Z-Z'断面)



参考重量620kg

 新生興産株式会社 SHINSEI KOSAN CO.,LTD		製品名	のぼろ 排水路		縮尺	1:15	製図	日付	'10.11.10	審田	
		規格	600 L=2000				製図	日付			
		変更	日付	氏名	内容						