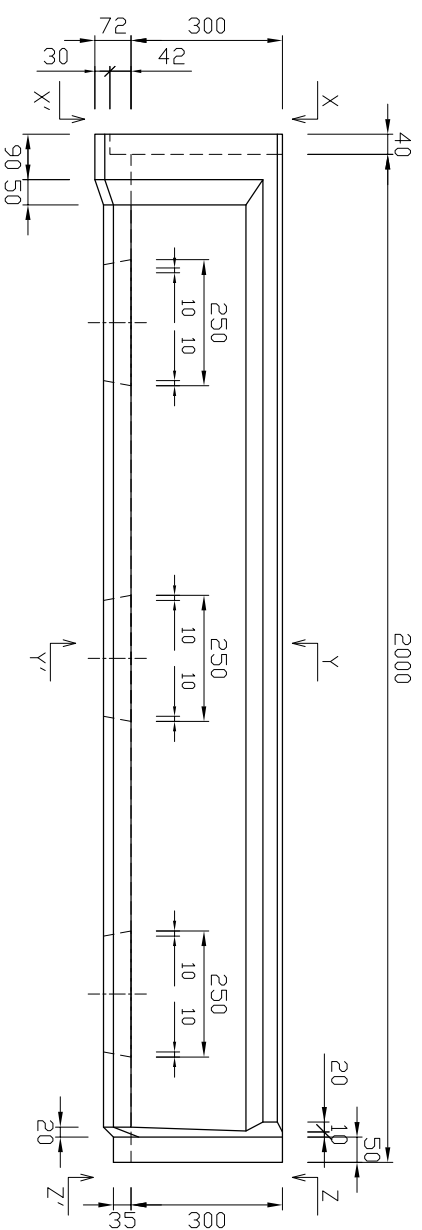
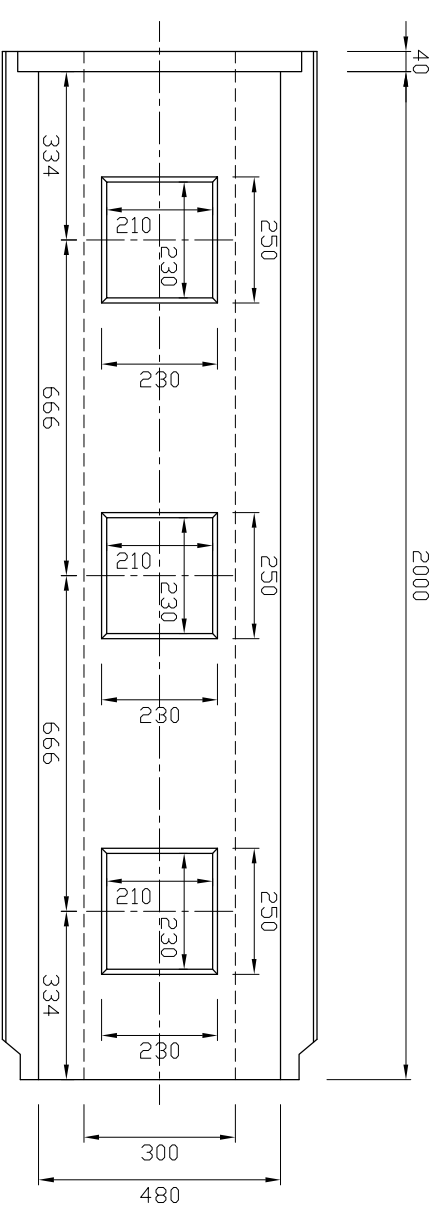


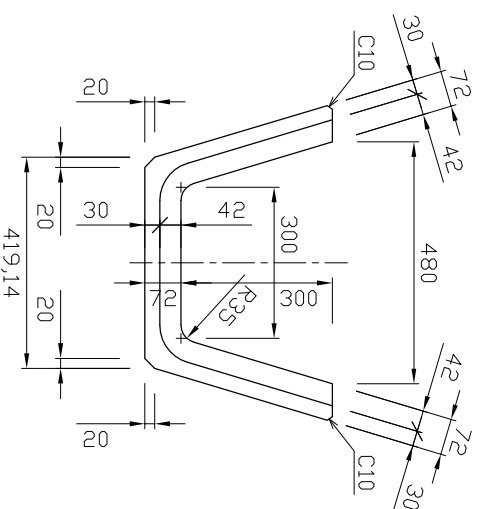
側面図



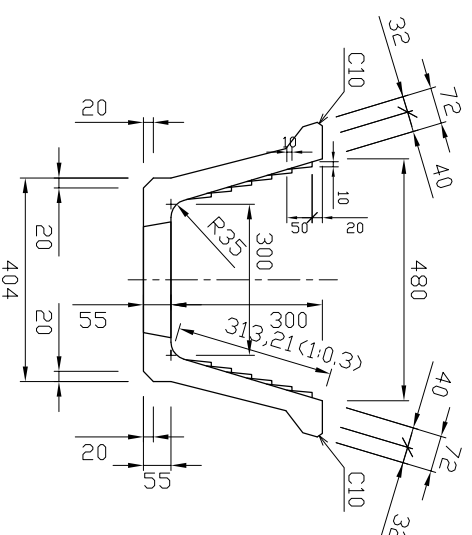
平面図



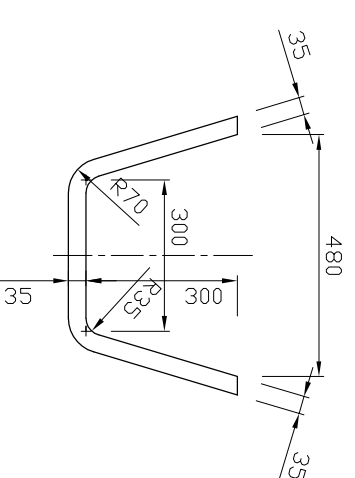
ソケット部 (X-X'断面)




中央部 (Y-Y'断面)



スベソケット部 (Z-Z'断面)



参考重量235kg

 新生興産株式会社 SHINSEI KOSAN CO.,LTD		製品名	のぼる 排水路		縮尺	1:15	製図	日付	10.11.12	日付 氏名 内容
		規格	300 L=2000				製図	日付		