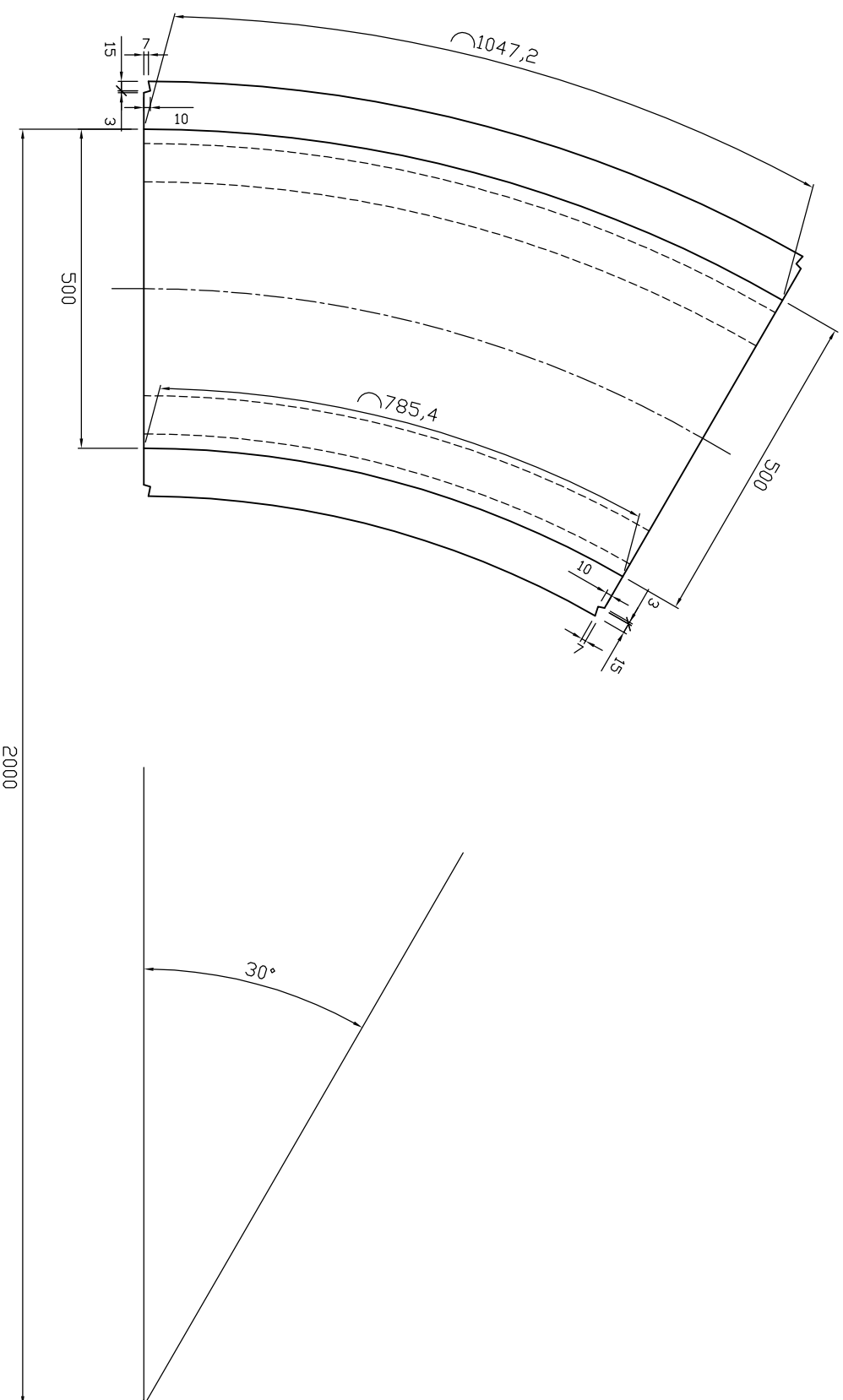
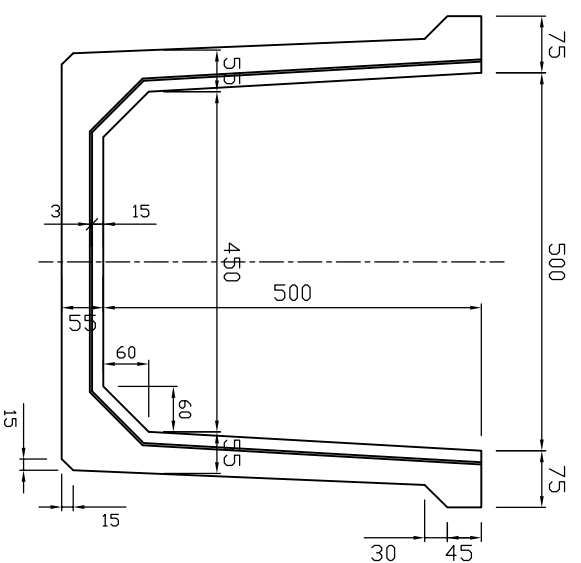



平面図



断面図



参考重量191kg

 新生興産株式会社 SHINSEI KOSAN CO.,LTD		製品名	排水R型コーナー		縮尺	1:10	製図	製田	変更 日付 氏名 内容
		規格	500×500 30°				日付	13.07.20	