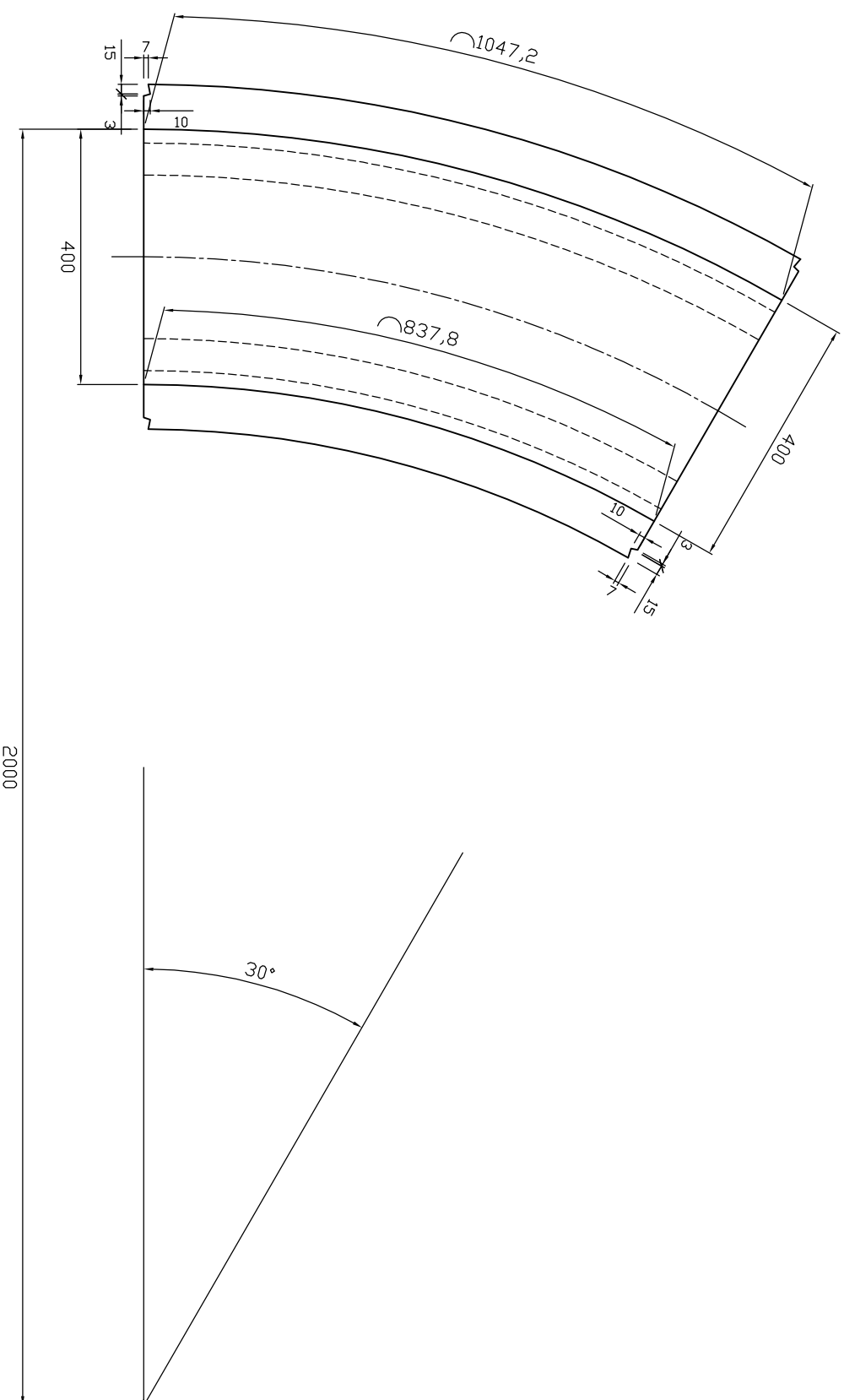
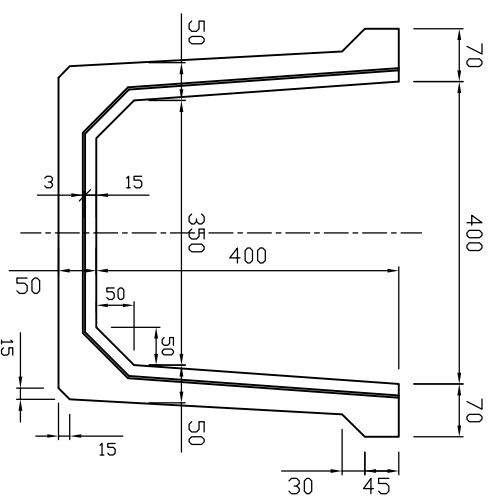



平面图



断面图



参考重量144kg

 新生興産株式会社 SHINSEI KOSAN CO.,LTD		製品名	排水R型コーナー			縮尺	1:10	製図	製田	変更 日付 氏名 内容
		規格	400×400 30°					日付	13.07.20	