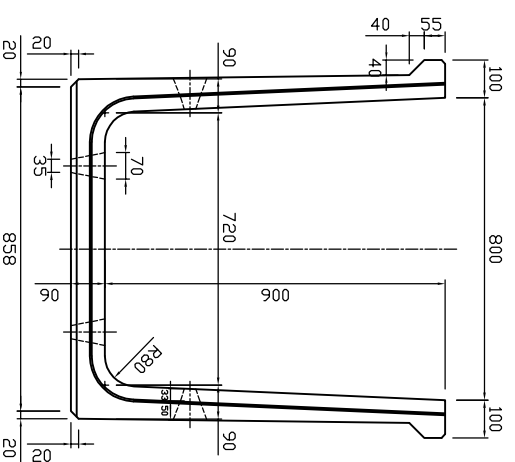
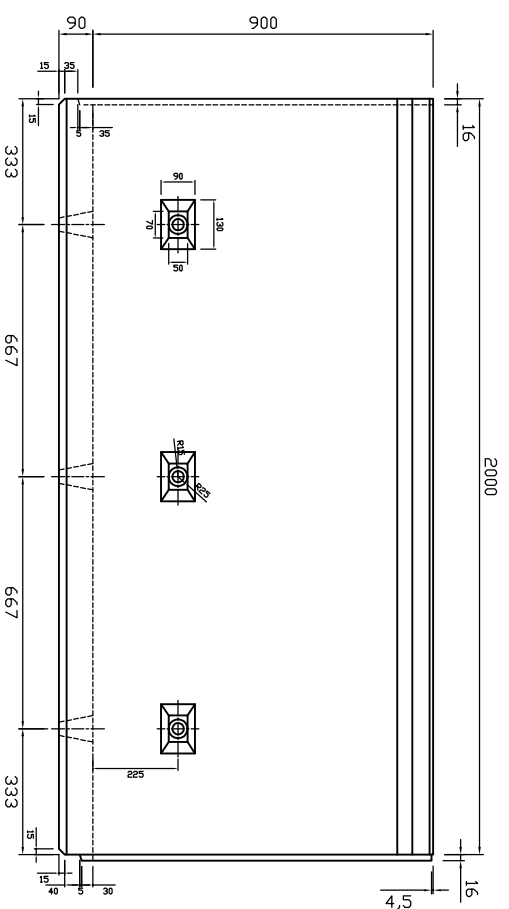


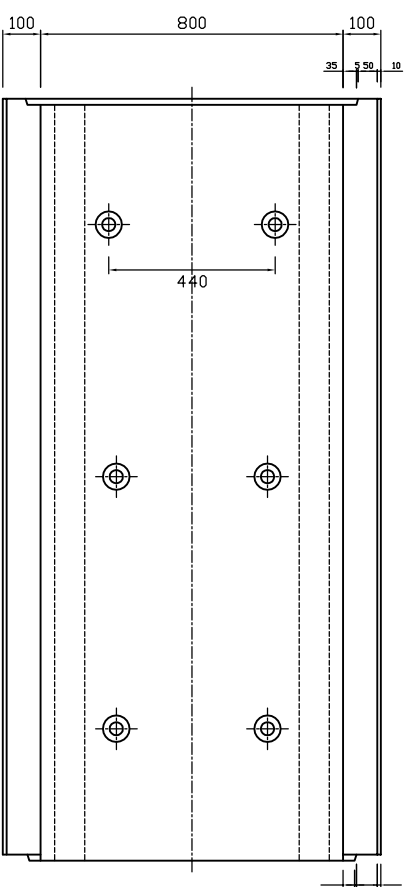
断面図




側面図



平面図



参考重量1036kg

| | | | | | | | | | | | |
|--|--|-----|----------------|--|--|----|------|----|----|----------|----------------------|
|  新生興産株式会社 SHINSEI KOSAN CO.,LTD | | 製品名 | U形排水コリューム (3面) | | | 縮尺 | 1:20 | 製図 | 日付 | 雷田 | 変更 日付 氏名 内容 |
| | | 規格 | 800×900×2000 | | | | | 製図 | 日付 | 10.03.05 | |