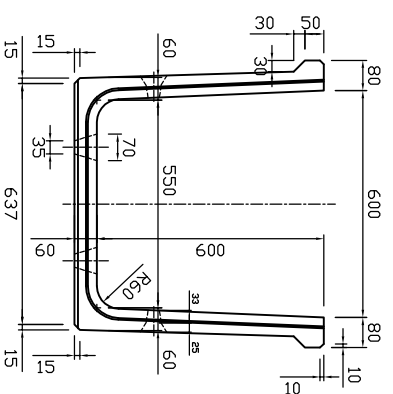
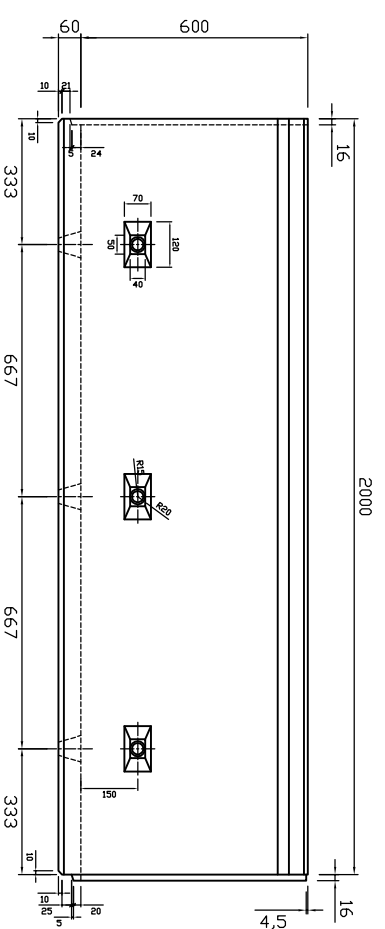


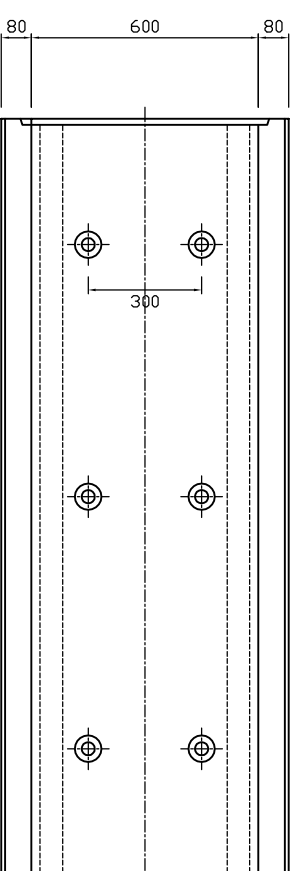
断面図




側面図



平面図



参考重量50.4kg

 新生興産株式会社 SHINSEI KOSAN CO.,LTD		製品名	U形排水コリューム (3面)		縮尺	1:20	製図	日付	雷田	変更 日付 氏名 内容
		規格	600×600×2000				製図	日付	10.03.05	