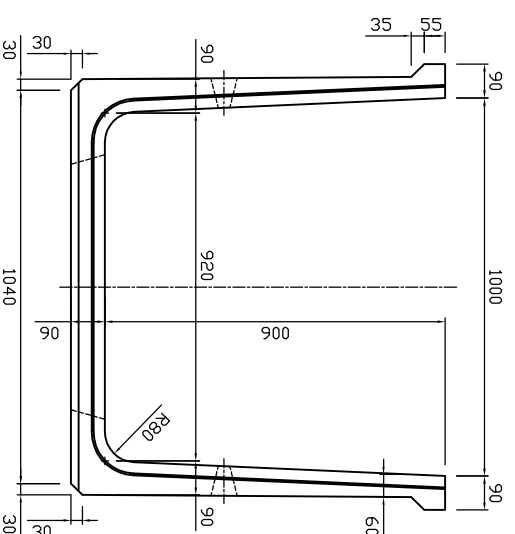
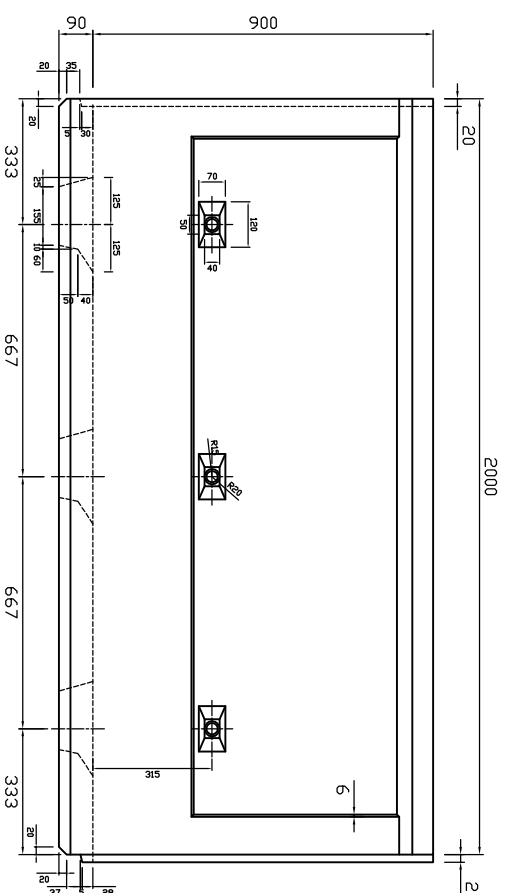


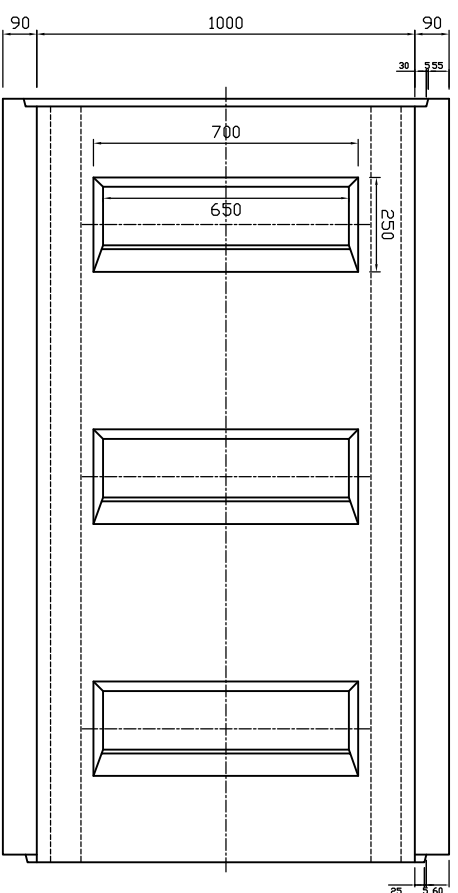
断面図




側面図



平面図



参考重量1052kg

 新生興産株式会社 SHINSEI KOSAN CO.,LTD		製品名	U形排水コリューム (2面)			縮尺	1:20	製図	日付	雷田	変更	日付	氏名	内容
		規格	1000×900×2000					日付	日付	10.03.10				