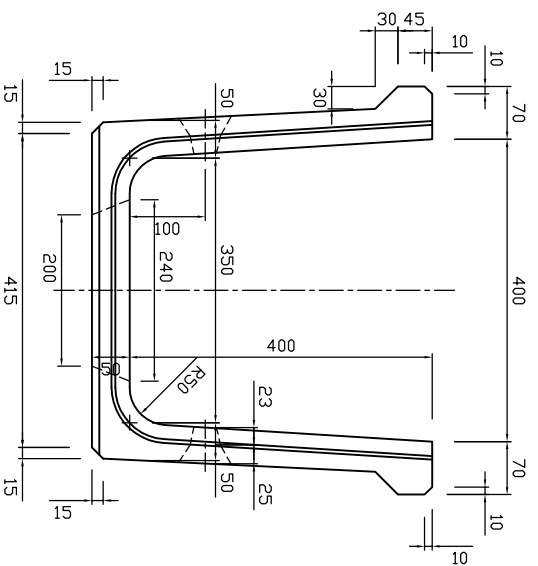
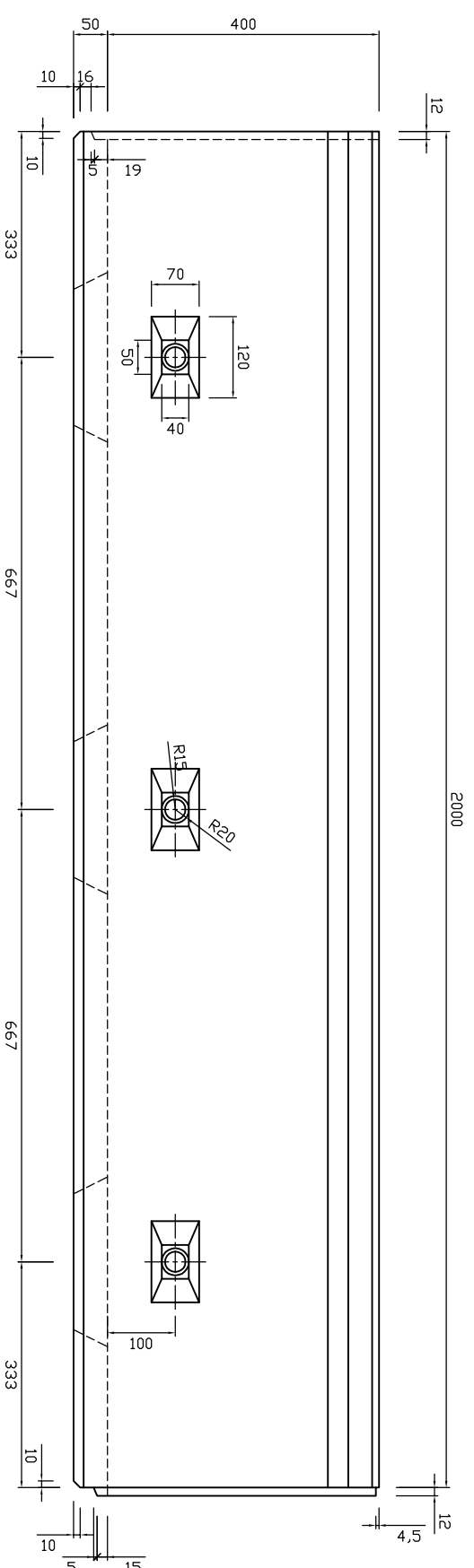


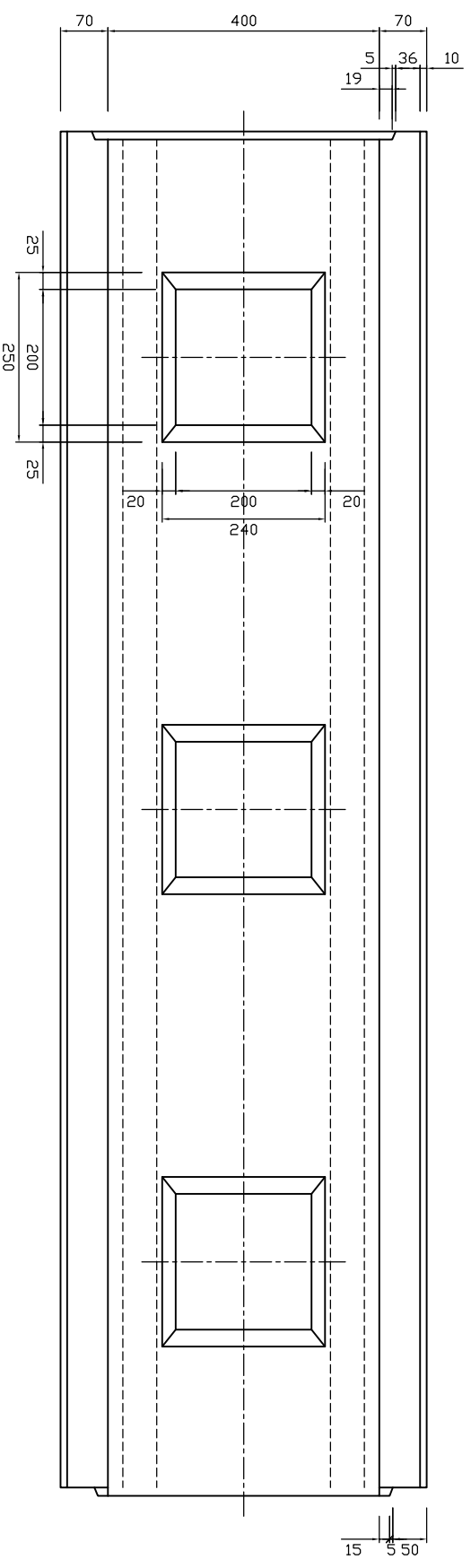
正面図




側面図



平面図



参考重量268kg

 新生興産株式会社 SHINSEI KOSAN CO.,LTD		製品名	U形排水フリューム (2面)		縮尺	1:10	製図	日付	製田	10.01.05	変更	日付	氏名	内容
		規格	400×400×2000				日付	日付						