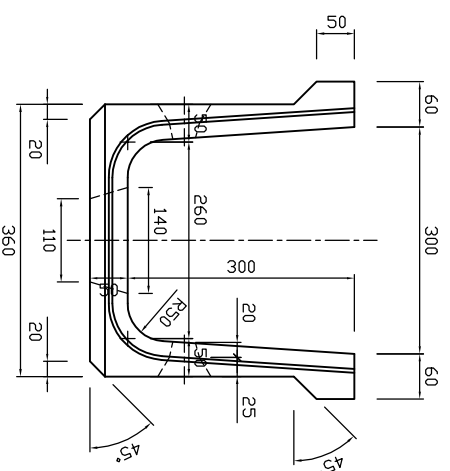
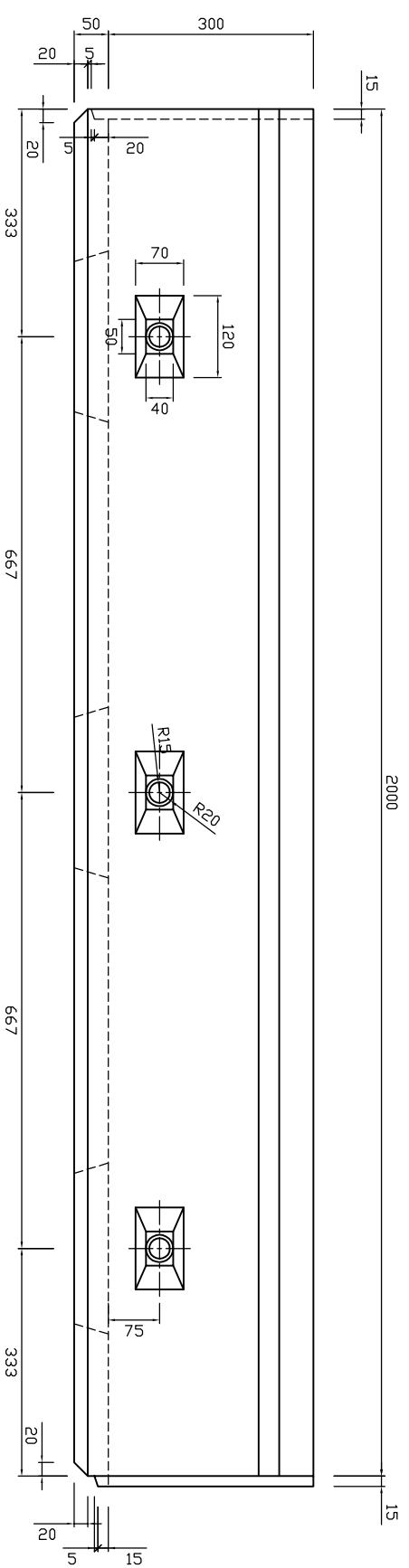


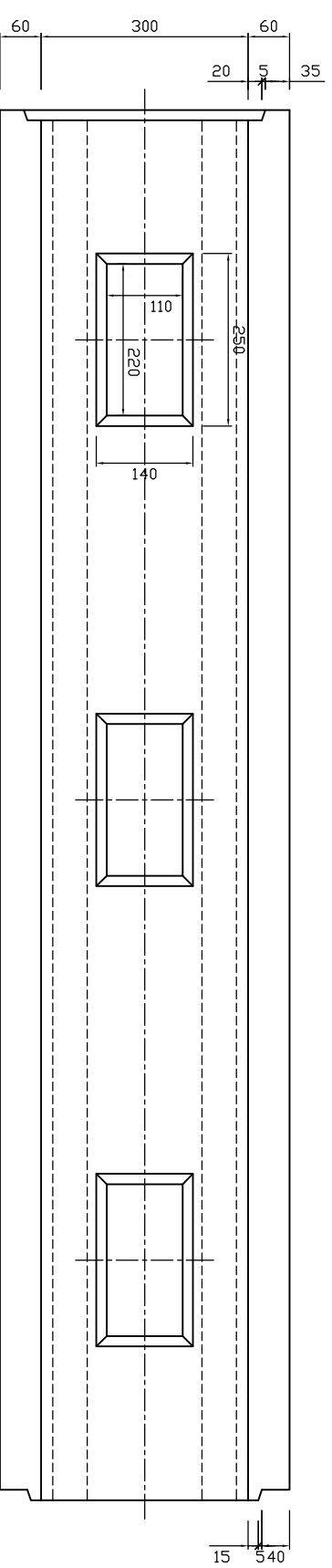
正面図




側面図



平面図



参考重量200kg

|   |  |     |                |  |  |    |      |    |    |    |          |    |    |    |    |
|---|--|-----|----------------|--|--|----|------|----|----|----|----------|----|----|----|----|
| <br><b>新生興産株式会社</b><br>SHINSEI KOSAN CO.,LTD |  | 製品名 | U形排水フリューム (2面) |  |  | 縮尺 | 1:10 | 製図 | 日付 | 製田 | 10.01.10 | 変更 | 日付 | 氏名 | 内容 |
|   |  | 規格  | 300×300×2000   |  |  |    |      | 日付 | 日付 |    |          |    |    |    |    |