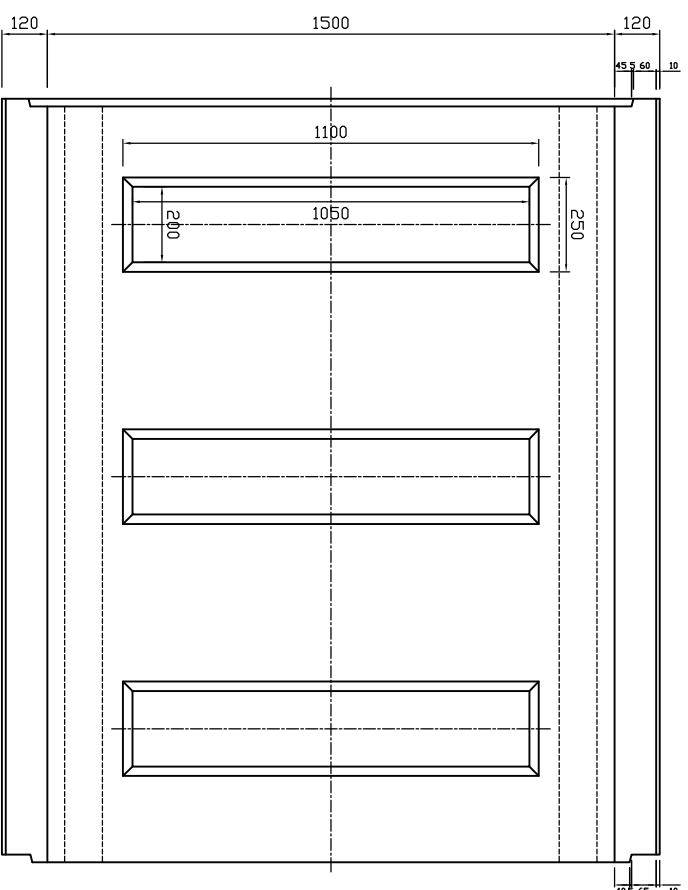



断面図



側面図

参考重量1934kg

 <b>新生興産株式会社</b> SHINSEI KOSAN CO., LTD		製品名	U形排水コリューム (2面)		縮尺	1:20	製図	製田	変更	日付	氏名	内容
		規格	1500×1200×2000				日付	10.03.15				