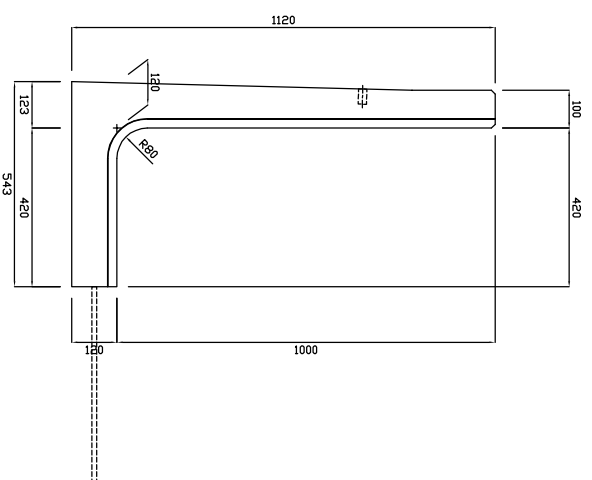
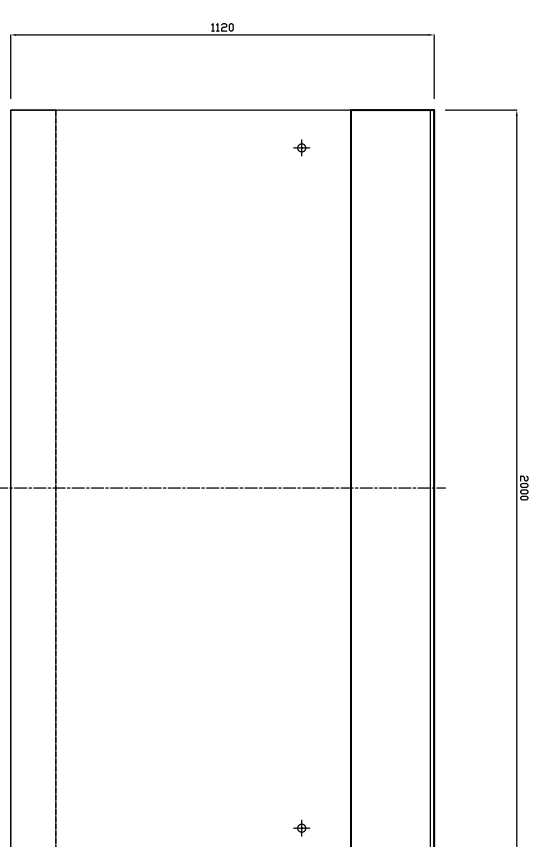


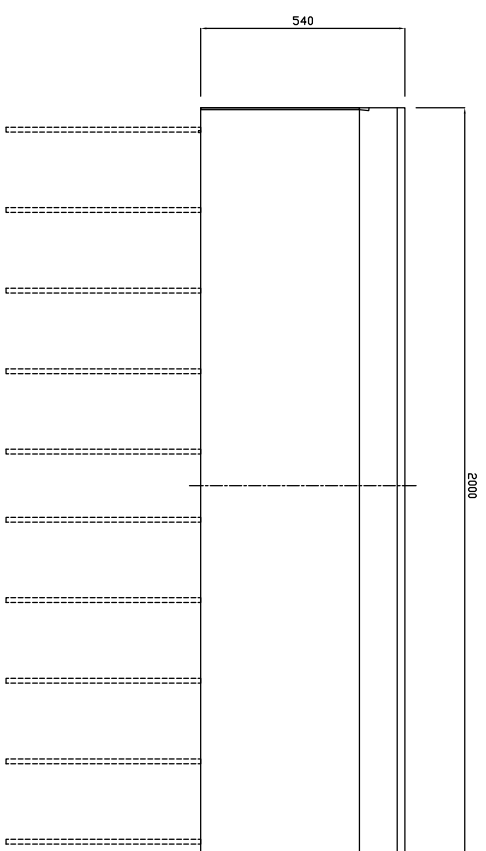
正面図（内側）



背面図（外側）



平面図



- ・突き出し筋は設計条件により異なりませす
- ・浮上防止可能
- ・ワイヤホール取付可能

参考質量828kg

製品名	L型水路	縮尺	1:20
規格	H=1000 1種・2種		



新生興産株式会社

SHINSEI KOSAN CO.,LTD