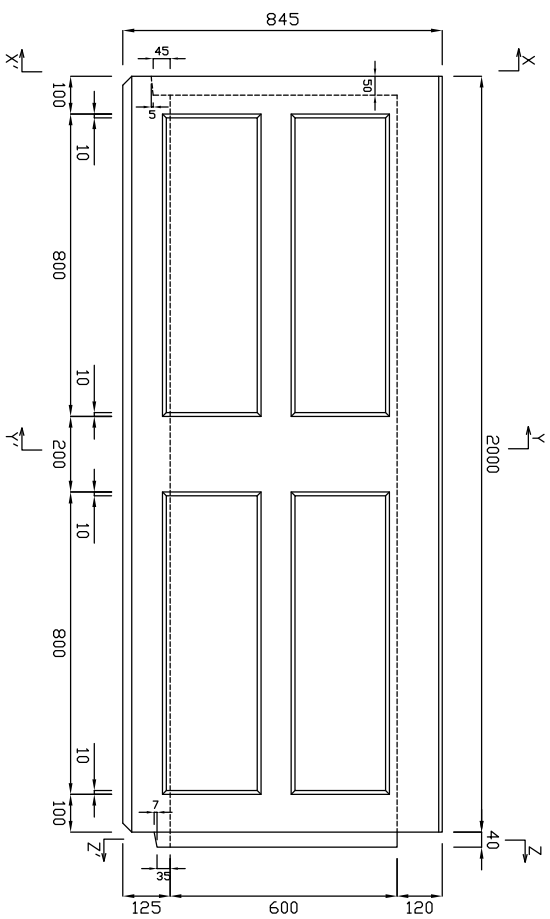
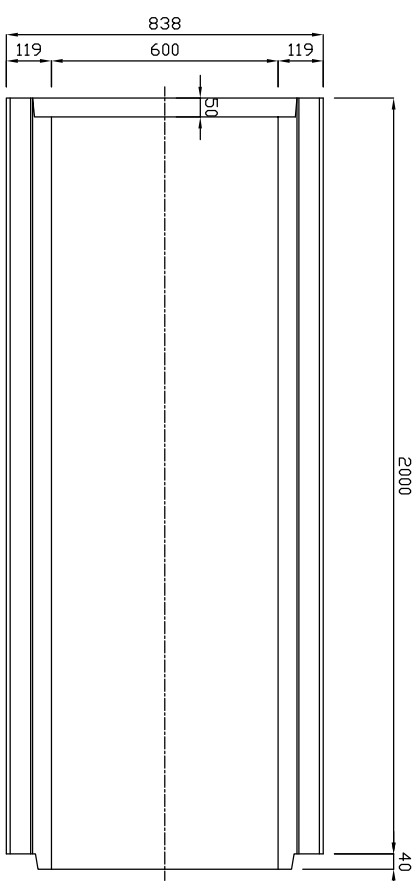


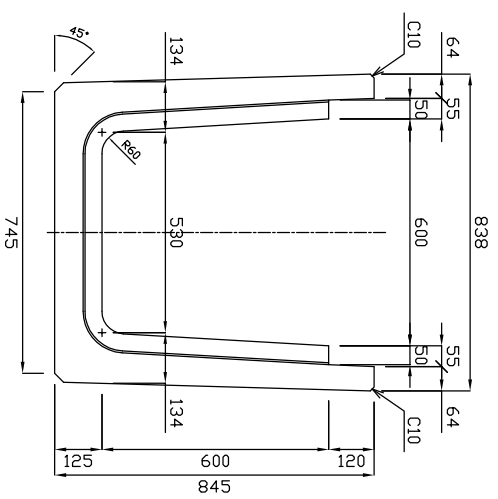
側面図



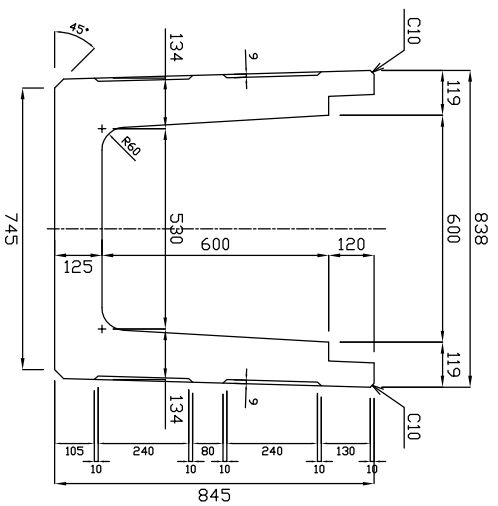
平面図



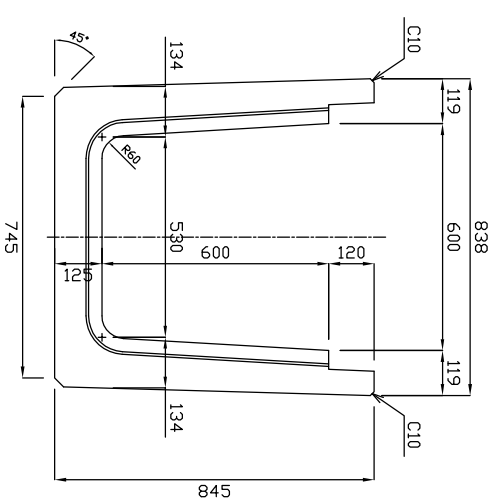
X-X'



Y-Y'



Z-Z'



参考重量1159kg

規格	U形横断水路	縮尺	1:20
	600×600×2000		



新生興産株式会社

SHINSEI KOSAN CO.,LTD