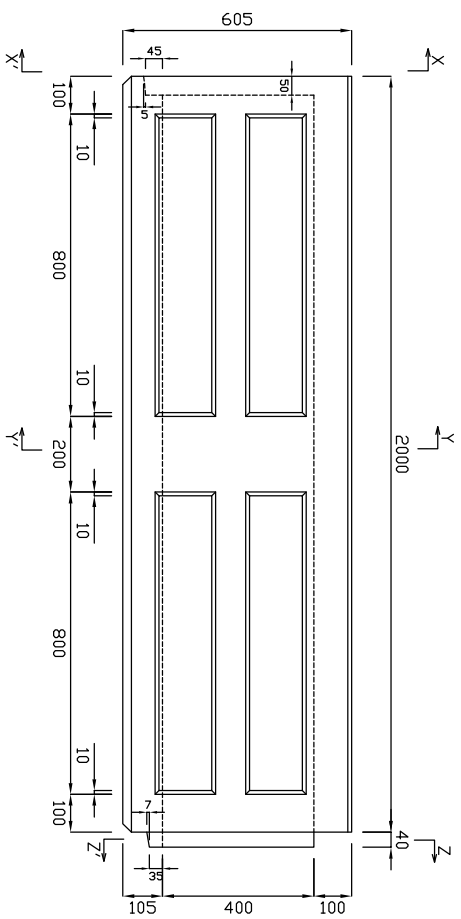
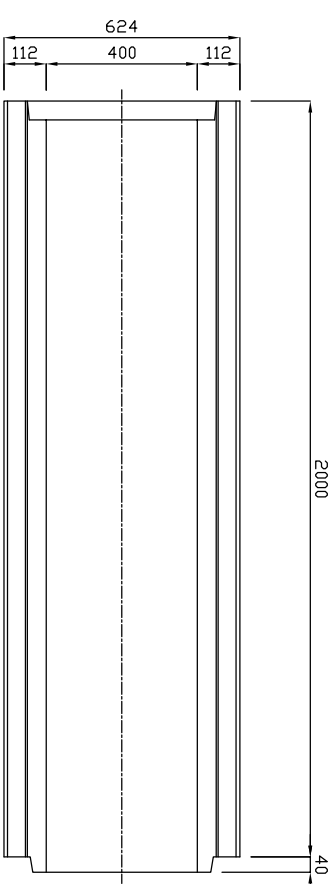


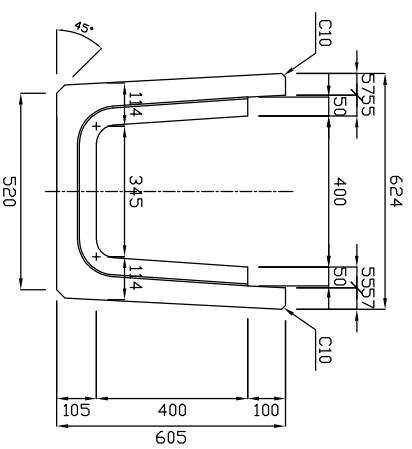
側面図



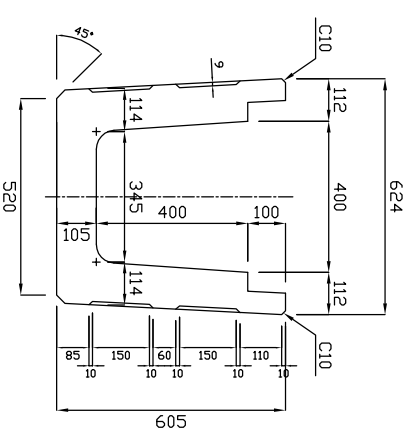
平面図



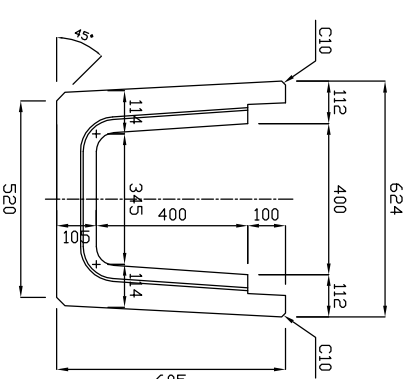
X-X'



Y-Y'



Z-Z'



参考重量708kg

製品名	U形横断水路		縮尺	1:20
規格	400×400×2000			



新生興産株式会社

SHINSEI KOSAN CO.,LTD