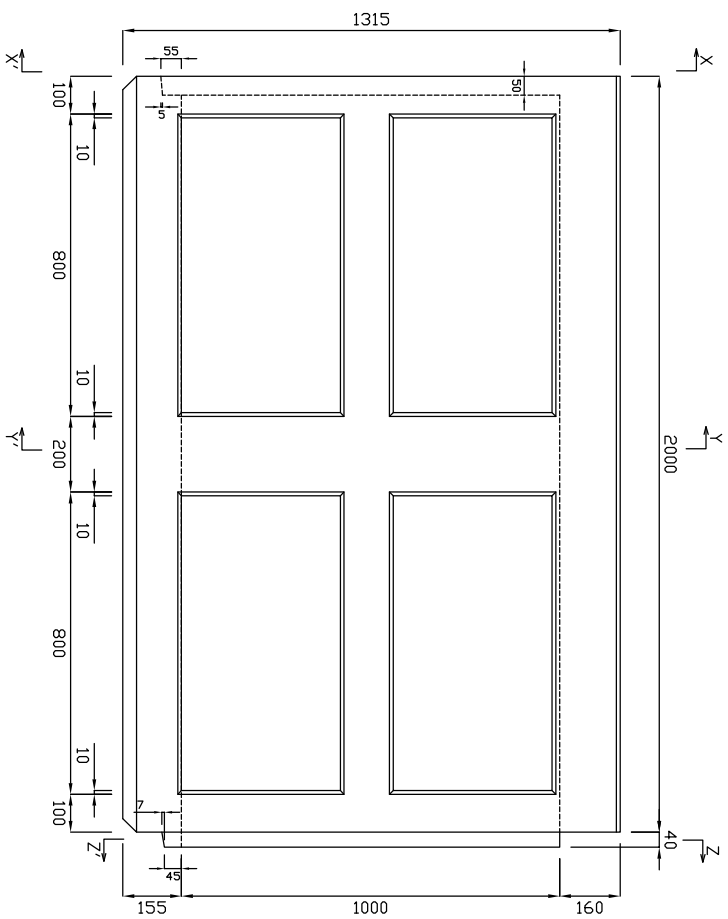
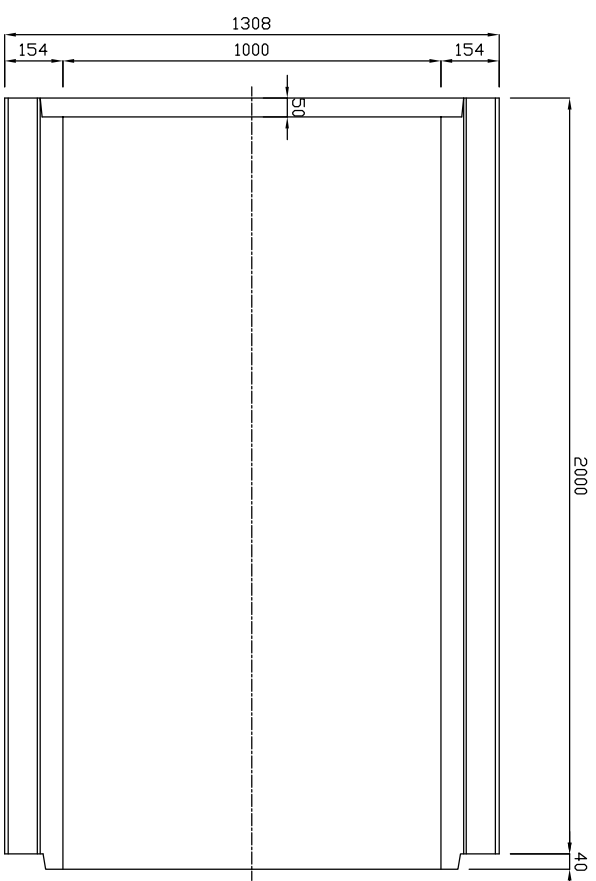


側面図



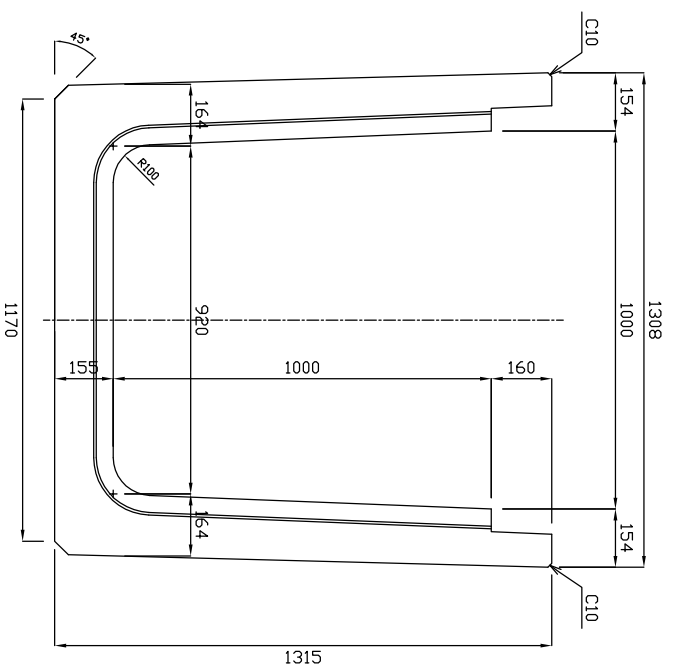
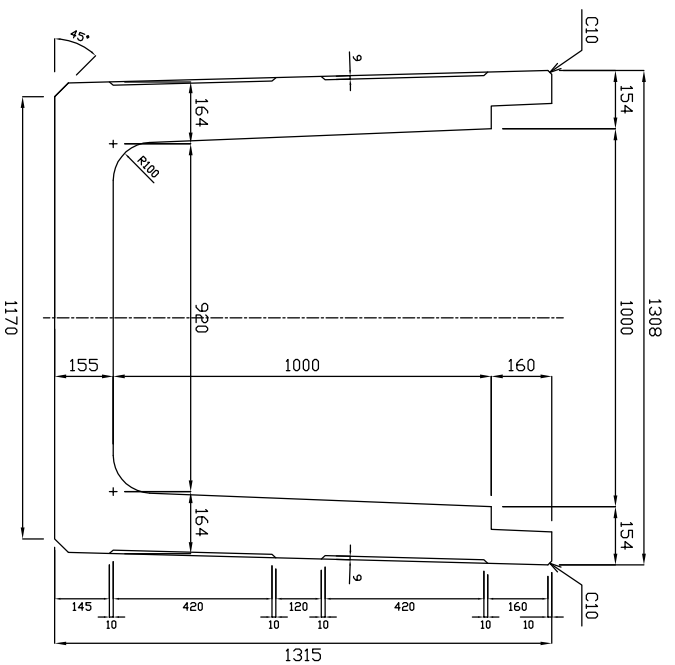
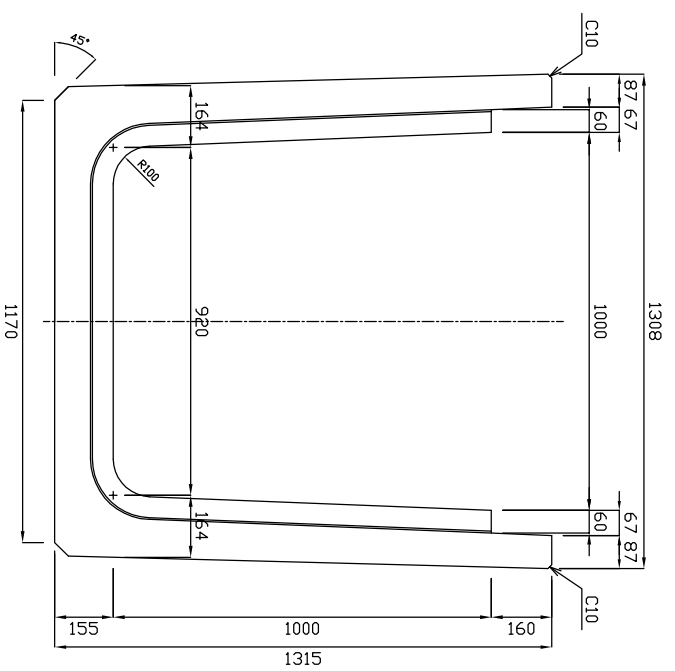
平面図



X-X'

Y-Y'

Z-Z'



参考重量2543kg

| | | | |
|----|----------------|----|------|
| 規格 | U形横断水路 | 縮尺 | 1:20 |
| | 1000×1000×2000 | | |



新生興産株式会社

SHINSEI KOSAN CO.,LTD