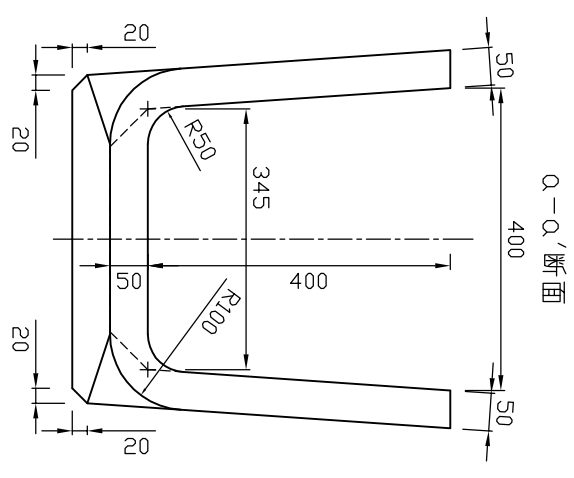
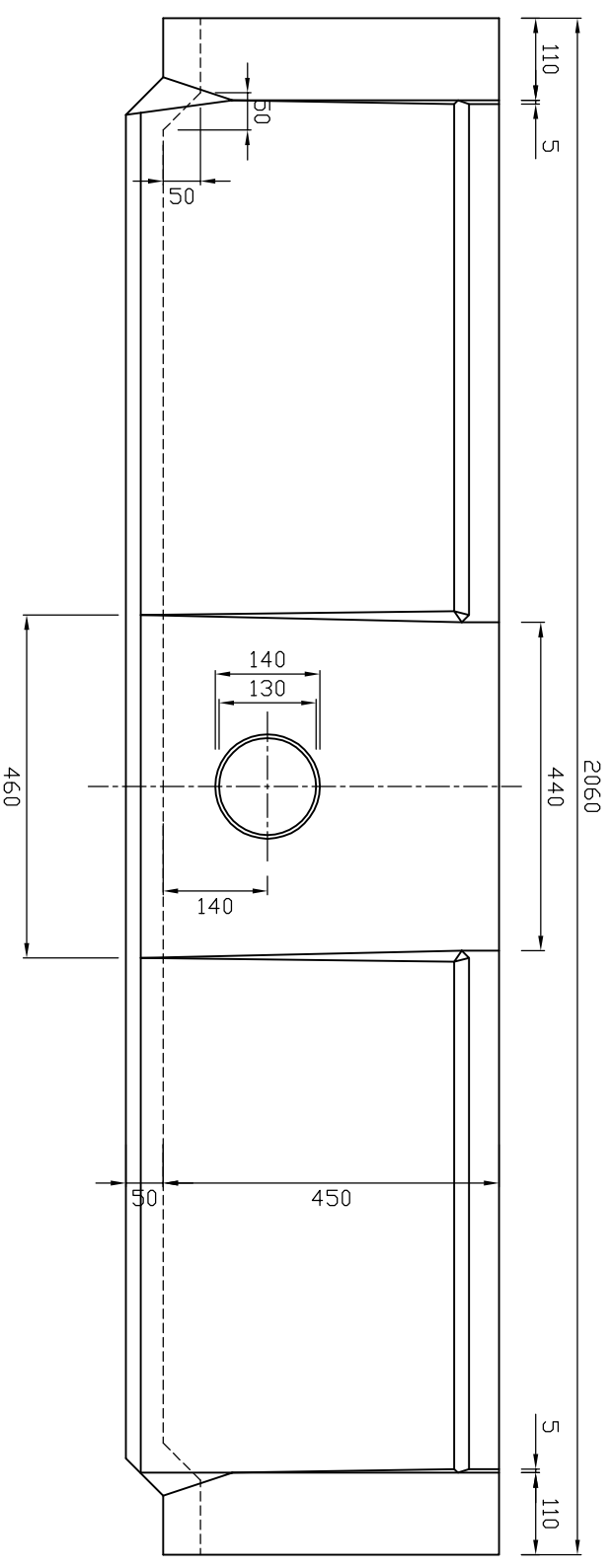


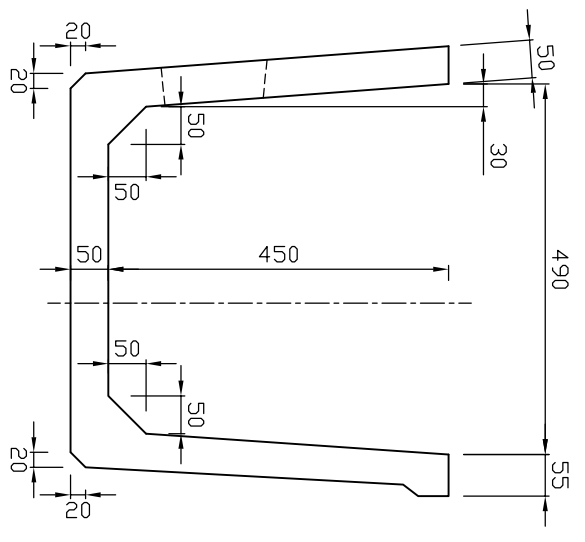
平面図



Q-Q'断面




側面図



K-K'断面

参考重量380kg

 <b>新生興産株式会社</b> SHINSEI KOSAN CO.,LTD		製品名	水口水路		縮尺	1:10	製図	製田	日付 氏名 内容
		規格	400				日付	09.10.10	
変更									