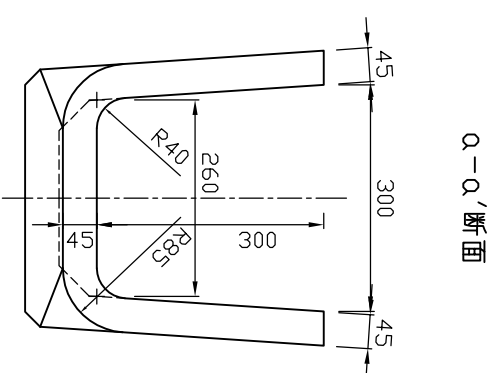
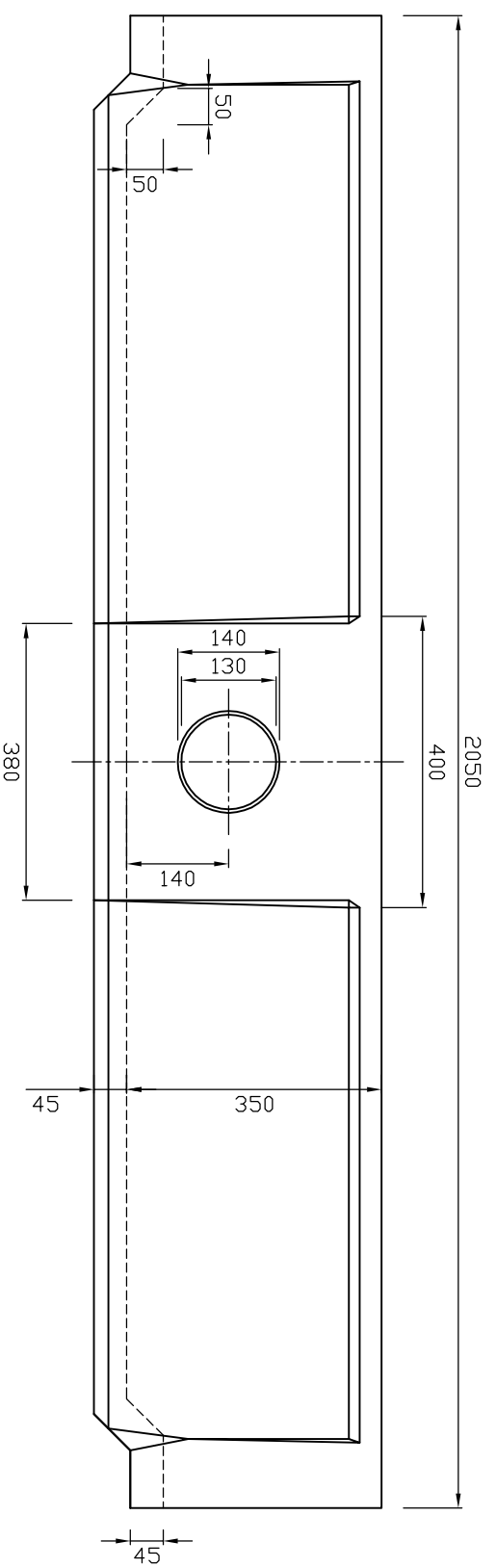


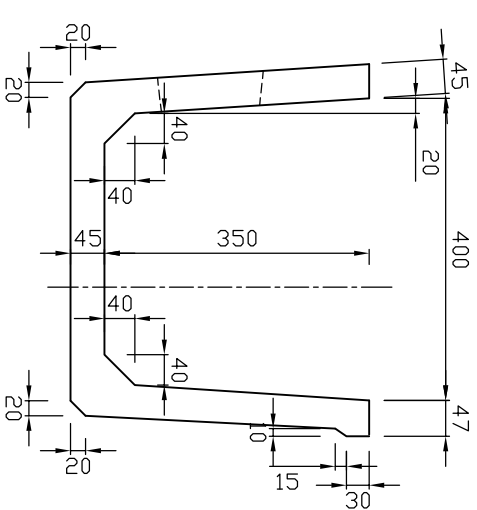
平面图



Q-Q'断面




侧面图



K-K'断面

参考重量265kg

 新生興産株式会社 SHINSEI KOSAN CO.,LTD	製品名	水口水路	縮尺	1:10	製図	製田	09.09.07	変更 日付 氏名 内容
	規格	300			製図	製田		