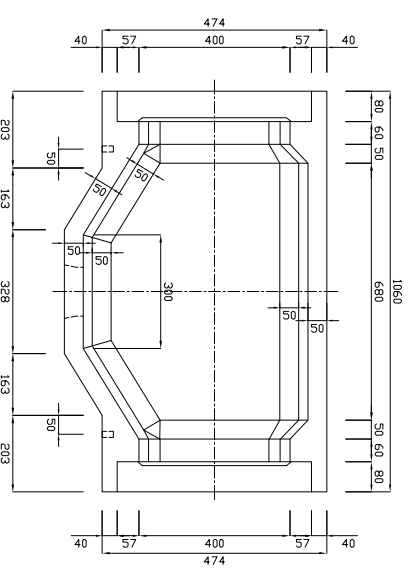
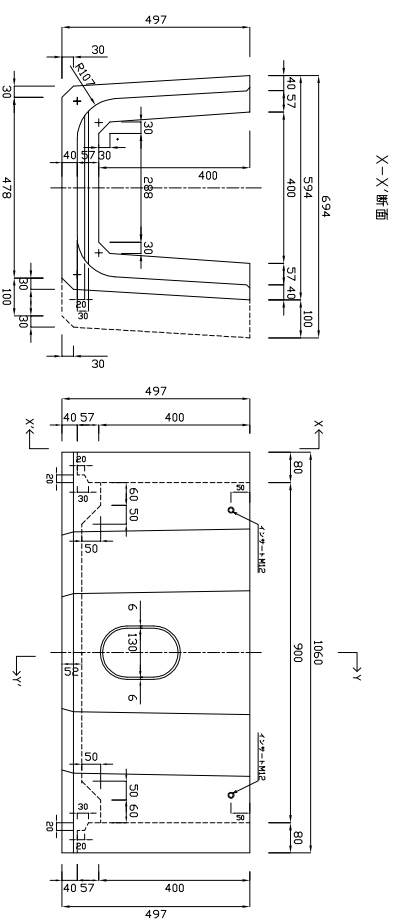


水口水路A（上流側）

平面図

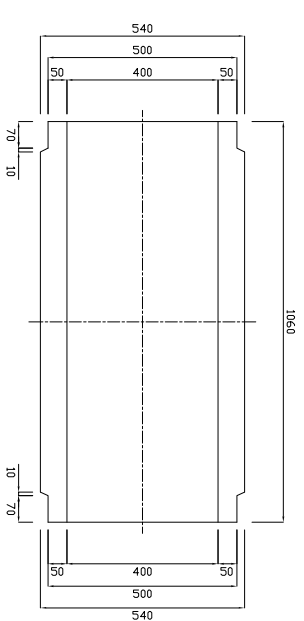


側面図

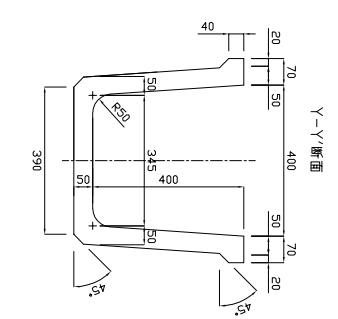
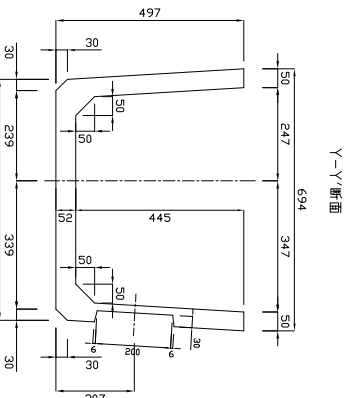
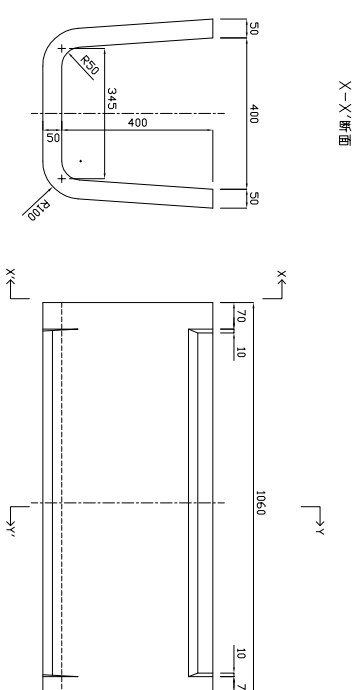


水口水路B（下流側）

平面図



側面図



参考質量 (kg)	
水口水路A（上流側）	208
水口水路B（下流側）	160
計	368

製品名	水口水路タイプ1000 (A+B)	縮尺	1 : 20
規格	400×400×2000 (A+Bセット)		