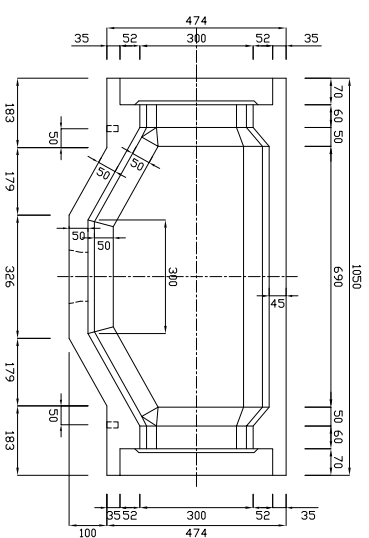
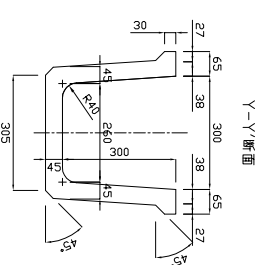
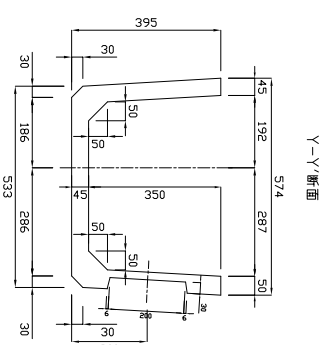
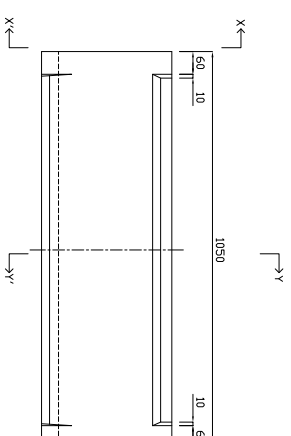
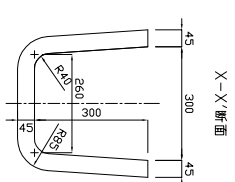
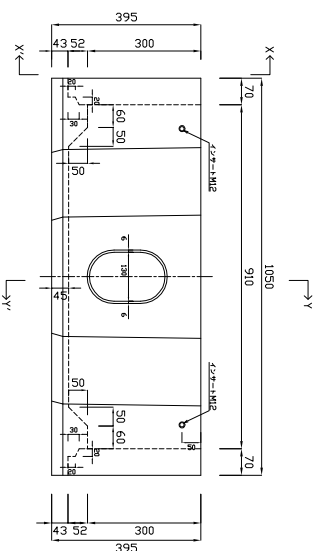
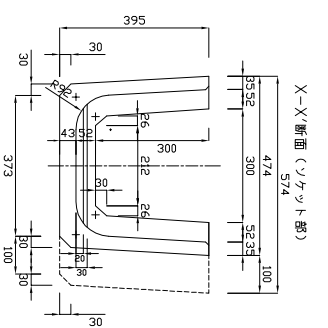
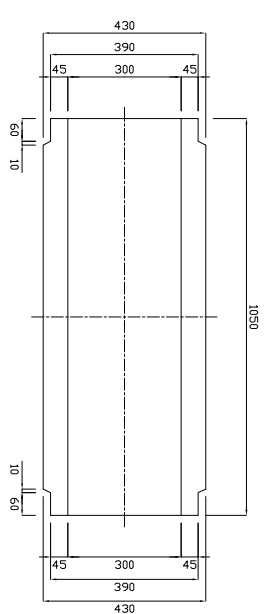


水口水路A（上流側）



水口水路B（下流側）



参考質量 (kg)	
水口水路A（上流側）	153
水口水路B（下流側）	109
計	262

製品名	水口水路タイプ1000 (A+B)	縮尺	1 : 20
規格	300×300×2000 (A+B-セット)		



新生興産株式会社

SHINSEI KOSAN CO., LTD